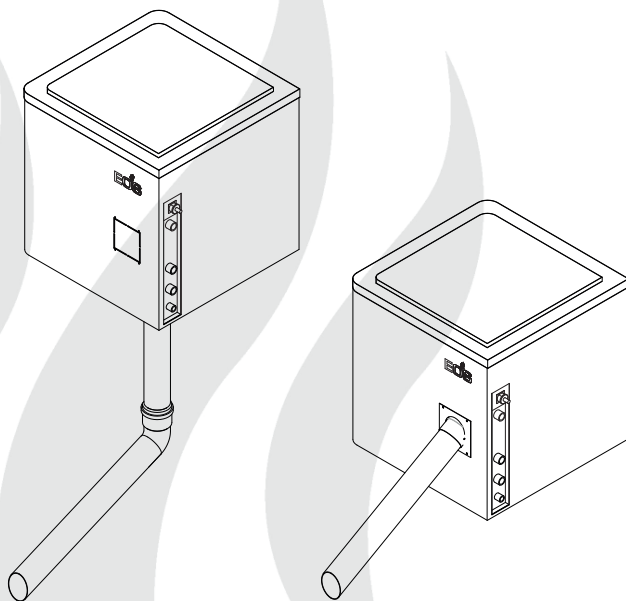


автомат по производству крошки льда E-Cool Wall



RU Руководство по монтажу и эксплуатации

MADE IN GERMANY



Druck-Nr.: 29344705ru / 29.15



Содержание

Комплект поставки	4
Использование по назначению	4
Общие указания	4
Важные указания	5
Описание прибора	6
Обзор	6
Технические характеристики	6
Принцип работы	6
Монтаж	7
Место установки	7
Распаковка прибора	7
Выравнивание прибора	8
Закрепление прибора	8
Подключение	9
Эксплуатация	10
Рабочий индикатор	10
Включение прибора	10
Прибор в режиме производства	11
Отключение прибора	11
Вывод из эксплуатации	11
Неисправности	12
Техобслуживание	14
Интервал техобслуживания	14
Работы по техобслуживанию	14
Демонтаж накладок	14
Смазывание шарикоподшипников	14
Удаление известкового налета из контура циркуляции воды	15
Схема подключений	17

Вторичное использование	18
Адрес сервисного центра	18
Гарантия	18
Гарантия производителя	18
Общие условия обслуживания (ASB)	19

Уважаемые покупатели!

Вы приобрели высококачественный технический прибор, которым вы сможете пользоваться на протяжении многих лет. Генератор снежного льда разработан с учетом современных европейских стандартов безопасности, прошел все испытания и изготовлен на заводе-производителе по стандарту менеджмента качества DIN EN ISO 9001:2008.

Настоящее подробное руководство по монтажу и эксплуатации составлено специально для вас. Соблюдайте, в частности, приведенные в нем важные указания и инструкции по электрическому подключению. Желаем вам незабываемого отдыха и приятной свежести!

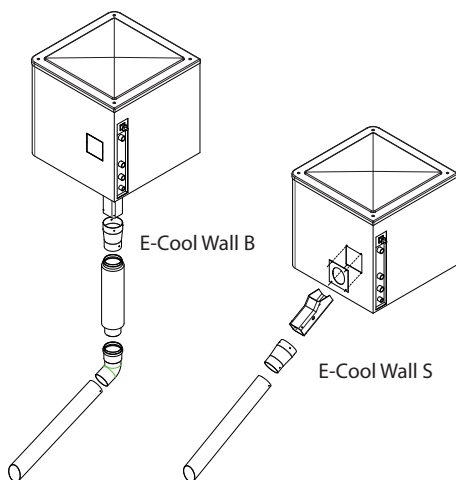
Комплект поставки

В комплект поставки входят:

- 1 генератор снежного льда
- 1 комплект шлангов (4 шланга)
- 1 переходник
- 1 труба из нержавеющей стали
- 1 руководство по монтажу и эксплуатации

дополнительно при исполнении с донным сливом:

- 1 высокотемпературная труба 75 (1 м)
- 1 колено 67°
- 1 шланг Armaflex (1 м)



Использование по назначению

Данный генератор снежного льда согласно своему назначению служит для непрерывного производства снежного льда. Степень заполнения контролируется датчиком.

К использованию по назначению относится также соблюдение принятых условий эксплуатации, техобслуживания и ремонта.

Производитель не несет ответственности за самовольное внесение изменений в конструкцию изделия и ущерб, возникший в результате этого. Пользователь производит такие изменения на свой страх и риск.

Общие указания



Сначала убедитесь в том, что генератор снежного льда не был поврежден при транспортировке. При наличии повреждений в результате транспортировки немедленно сообщите об этом транспортно-экспедиционной компании или обратитесь в фирму, у которой вы приобрели продукт.

Генератор снежного льда предназначен для установки в помещениях с температурой от 10 °C до 40 °C. Если эксплуатация машины длительное время осуществляется без соблюдения данного температурного диапазона, то это считается ненадлежащим использованием, что влечет за собой утерю права на гарантийное обслуживание.

Оптимальное производство льда обеспечивается лишь в том случае, если температура подаваемой воды на входе составляет менее 30 °C.

Во избежание скопления микроорганизмов и бактерий контур циркуляции воды подлежит регулярной дезинфекции.

Важные указания

- Внимательно прочтите руководство по монтажу и эксплуатации. В особенности соблюдайте указанные размеры и приведенные ниже указания.
- Этот прибор могут использовать дети старше 8 лет, а также лица с ограниченными физическими, сенсорными или умственными возможностями, или лица с недостатком опыта и знаний при условии нахождения под чьим-либо присмотром либо при условии, что они получили указания о безопасном использовании прибора и понимают связанные с этим опасности. Детям запрещается играть с прибором. Очистка и пользовательское техобслуживание не должны производиться детьми.
- За детьми необходим постоянный присмотр, чтобы они не играли с прибором.
-  Генератор снежного льда не допускается устанавливать вблизи источников тепла или в зонах с прямым солнечным светом.
- Заказчик должен зафиксировать генератор снежного льда от перемещений.
-  До начала работ по техобслуживанию или перед открытием прибора необходимо отсоединить прибор от сети путем извлечения штекера с защитным контактом из установленной заказчиком розетки.
- При очистке компонентов с острыми краями необходимо соблюдать соответствующие меры личной предосторожности.
- Для очистки генератора снежного льда запрещено использовать высоконапорные очистители!

Описание прибора

Обзор

E-Cool Wall B
Арт. № 94 6096



E-Cool Wall S
Арт. № 94 6087



Технические характеристики

Общие сведения

Напряжение:	230 В AC / 50 Гц
Мощность:	500 Вт
Предохранитель:	10 А
Высота:	525 мм
Ширина:	560 мм
Глубина:	530 мм
Вес:	49 кг
Расход воды:	100 л/ч



Важные указания:

Необходимо соблюдать предписания стандарта EN 1717 или DIN 1988, Часть 4. Следует принять соответствующие меры по предотвращению возврата воды в систему хозяйственно-питьевого водоснабжения. Для этой цели подходят, например, трубные разделители или разделители систем. При необходимости узнайте подробности у своего поставщика питьевой воды или в специализированных магазинах.

Подвод воды

Для защиты системы подачи питьевой воды согласно DIN 1717 конструкция должна быть оснащена подходящим обратным клапаном или клапаном обратного течения.

Качество воды:	питьевая вода
Входное давление:	мин. 1 бар, макс. 5 бар
Разъем:	3/4"
Слив:	3/4"
	Ø 21 мм (конденсат)

Указание!

При использовании воды с низким содержанием минеральных солей снежный лед получается достаточно сухим.

Принцип работы

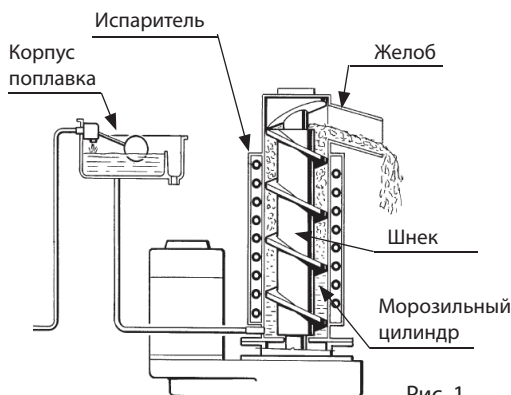


Рис. 1

Водопроводная вода поступает с задней стороны прибора и через поплавковый клапан подается в корпус поплавка. Корпус поплавка расположен таким образом, чтобы внутри морозильного цилиндра всегда был правильный уровень воды.

Вода по соединительному шлангу из корпуса поплавка попадает внутрь морозильного цилиндра. В цилиндре вода превращается в лед.

Внутри морозильного цилиндра расположен шнек, который вращается против часовой стрелки. Он перемещает лед наверх. В ходе перемещения лед становится все толще, после чего он попадает в ледодробилку.

Под воздействием определенного давления лед раскалывается на мелкие частицы. По шахте они падают в ванночку для льда.

Монтаж

Распаковка прибора

Генератор снежного льда поставляется обернутым в пленку на деревянном поддоне.

- Удалить упаковку. При этом следить за тем, чтобы прибор не был поврежден при использовании инструментов с острыми краями.

E-Cool Wall B

Арт. № 94 6096



Рис. 3

E-Cool Wall S

Арт. № 94 6087

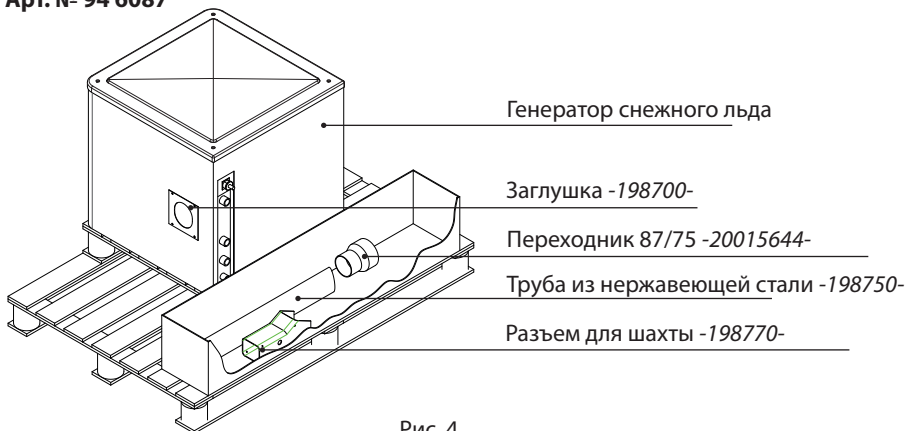


Рис. 4

Выравнивание прибора

- Поставить генератор снежного льда в предусмотренном для этого месте
- Прибор без подвода тока и воды.
- С помощью ватерпаса проверить горизонтальное положение прибора.

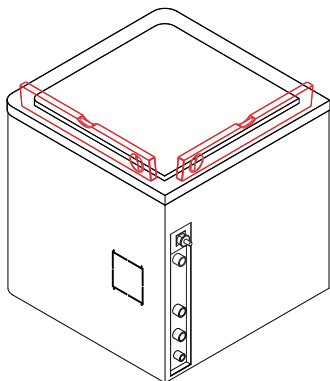


Рис. 5

Крепление к полу

- Отметить на полу места крепления.
- В незанятых местах крепления просверлить по одному отверстию нужного размера и закрепить в отверстиях прибор.

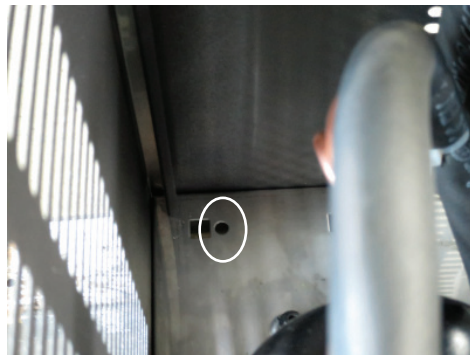


Рис. 7

- Повторный монтаж колпака

Закрепление прибора

- Генератор снежного льда должен быть закреплен в месте установки.
- Прибор без подвода тока и воды.
- Для закрепления прибора необходимо снять колпак.
- Расстояние до стены со всех сторон должно быть не менее 150 мм.

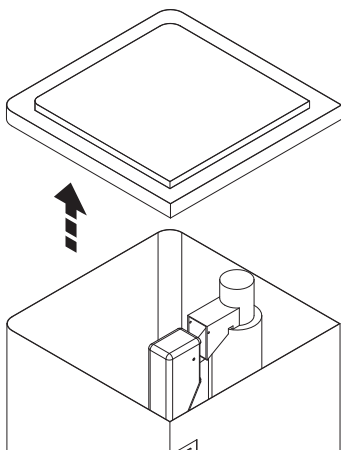


Рис. 6

Разъемы

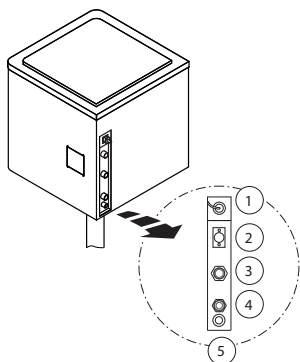


Рис. 8

1	Сетевой кабель со штекером
2	Подача / генератор снежного льда
3	Подача / система охлаждения
4	Слив / система охлаждения
5	Слив



Перед использованием льда необходимо удалить из ванночки лед, образовавшийся на этапе дезинфекции.

- Выполнить подключение подачи и слива согласно национальным и международным директивам.
- Подвод воды должен быть выполнен согласно DIN EN 1717. При этом учитывать технические характеристики подвода воды.
- Выполнить электрическое подключение.

Указание!

Водосливы 4 и 5 не должны быть соединены, а должны по отдельности проходить в сточный канал. Это позволяет исключить выдавливание воды из обратного канала системы охлаждения в слив поддона для конденсата.

Указание!

Слишком большие колебания напряжения могут нарушить работоспособность прибора и стать причиной серьезных повреждений электронной системы управления.

Режим работы

Рабочий индикатор

Рабочее состояние отображается посредством рабочего индикатора.



Сброс системы контроля дезинфекции/удаления известкового налета.

Кнопка сброса находится в отверстии на глубине 3 мм. Чтобы нажать на кнопку сброса, до упора ввести в отверстие стержень (Ø 3 мм).

Значение отдельных индикаторов:



Прибор работает (гаснет по истечении запрограммированного рабочего времени).



Достигнут максимальный уровень заполнения ванночки для льда.



Нехватка воды в корпусе поплавка.



Горит: слишком высокая температура конденсатора.

Мигает: осуществляется выравнивание давления, производство льда примерно через 6 минут.



Горит: неверное направление вращения шнека.

Мигает: слишком высокая температура испарителя.

Включение прибора

- Проверить правильность подключения прибора.
- Сетевой штекер вставлен?
- Подвод водопроводной воды подключен?
- Подающий и обратный каналы контура охлаждения подключены?
- Линии подачи и слива смонтированы согласно действующим директивам?
- Включить подачу воды, обеспечиваемую заказчиком.
- Вставить сетевой штекер.
- Горит зеленый светодиод рабочего индикатора.



Рис. 10

- Мигает центральный красный светодиод. Спустя 3 минуты ожидания центральный красный светодиод гаснет, привод шнека и компрессор запускаются.
- Спустя еще 2-3 минуты после запуска компрессора начинается выход первого льда.

Указание!

Так как в начале температура испарителя еще очень высокая, необходимо подождать примерно 10 минут. Лишь примерно спустя 10 минут лед приобретает нужную консистенцию.

Прибор в режиме производства

Генератор снежного льда непрерывно производит снежный лед, который падает в шахту для льда.

Датчик на шахте контролирует поступление льда. Как только достигается максимальный уровень заполнения, производство снежного льда автоматически останавливается.

Если уровень заполнения шахты понижается, производство снежного льда автоматически запускается.

Отключение прибора

- Извлечь сетевой штекер

Вывод из эксплуатации

- Перекрыть подачу воды, обеспечиваемую заказчиком.
- Отсоединить генератор снежного льда от сети.
- Извлечь сетевой штекер.
- Продезинфицировать и опорожнить контур циркуляции воды.
- Отсоединить разъемы.
 - Отсоединить шланг для водопроводной воды.
 - Отсоединить шланги от разъема подающего и обратного каналов контура охлаждения.
 - Отсоединить шланг от разъема для подачи и слива.
- Отсоединить и снять колпак корпуса.
- Проверить, чтобы в ледогенераторе не было воды.
- Насухо протереть генератор снежного льда мягкой салфеткой.

Неисправности

При возникновении неисправности, которую вы не можете устранить, обращайтесь в сервисную службу. Контактные данные приведены в разделе "Адрес сервисного центра".

Неисправность	Причина	Устранение/примечание
Генератор снежного льда не работает.	Сетевой штекер не вставлен	Вставить сетевой штекер
Горит оранжевый светодиод, хотя в ванночке нет льда.	Датчик уровня заполнения неисправен.	Очистить датчик уровня заполнения или поручить его замену специалистам.
	Отсутствует охлаждение	Проверить подводящую линию системы охлаждения.
Горит самый верхний красный светодиод.	Нет воды для производства льда.	Проверить подачу воды.
	Отсутствует охлаждение	Проверить подводящую линию системы охлаждения.
Горит центральный красный светодиод.	Слишком высокое давление.	Поставить в известность сервисную службу.
	Слишком низкая температура в помещении.	Отрегулировать температуру в помещении.
Мигает самый нижний красный светодиод.	Слишком высокая температура испарения.	Проверить подводящую и обратную линии системы охлаждения.
Горит самый нижний красный светодиод.	Неверное направление вращения шнека.	Поставить в известность сервисную службу.
	Слишком низкая скорость вращения шнека.	Проверить шарикоподшипники. Поставить в известность сервисную службу.

Неисправность	Причина	Устранение/примечание
Компрессор работает с перебоями.	Низкое напряжение.	Поручить специалисту-электрику проверку электрической цепи на наличие перегрузки. Проверить электроснабжение.
	В системе находится газ, не поддающийся конденсации.	Поставить в известность сервисную службу.
	Поврежденный кабель компрессора.	Поставить в известность сервисную службу.
Малый объем производимого льда.	Слишком мало воды в контуре охлаждения.	Увеличить объем расхода.
	Слишком теплая охлаждающая вода.	Понизить температуру воды.
Машина работает, но не производит льда.	Засорен шланг системы водоснабжения.	Заменить шланг системы водоснабжения.
	Износ редуктора.	Поставить в известность сервисную службу.
	Нет воды для производства льда.	Обеспечить снабжение водой для производства льда.
Лед слишком влажный.	Слишком высокая температура в помещении.	Установить генератор снежного льда в более прохладном месте.
	Слишком большое количество хладагента в системе.	Поставить в известность сервисную службу.
	Слишком много воды в ванночке для льда.	Проверить слив воды. Поставить в известность сервисную службу.
	Неисправный компрессор.	Поставить в известность сервисную службу.
Высокий уровень шума.	Поврежденный шарикоподшипник.	Поставить в известность сервисную службу.

Техобслуживание

Интервал техобслуживания

Один раз в полгода необходимо выполнять техобслуживание генератора снежного льда.

Работы по техобслуживанию



Осторожно!

Опасность получения травм, исходящая от электрического напряжения.

Перед любыми работами по техобслуживанию отсоединять прибор от сети.

В ходе техобслуживания необходимо выполнить следующие работы:

- Смазывание шарикоподшипников.
- Доливка дезинфицирующего средства или замена резервуара.
- Удаление известкового налета из контура циркуляции воды.

Демонтаж накладок

Для выполнения работ по техобслуживанию необходимо открыть колпак.

- Извлечь сетевой штекер.
- Снять колпак корпуса движением вверх.

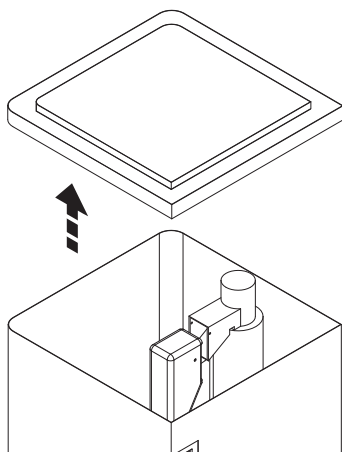


Рис. 11

Смазывание шарикоподшипников

- Разрезать кабельные стяжки.
- Снять пенопластовую накладку движением наверх.
- Смазать шарикоподшипники.
- Установить пенопластовую накладку и зафиксировать ее кабельной стяжкой.

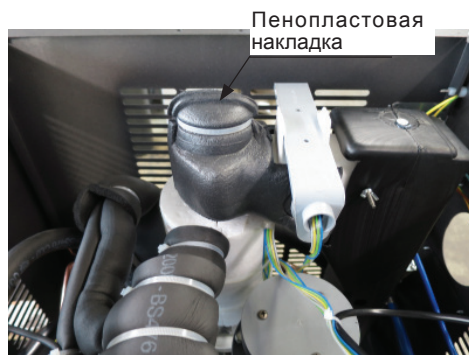



Рис. 12

-  До начала работ по техобслуживанию или перед открытием прибора необходимо отсоединить прибор от сети путем извлечения штекера с защитным контактом из установленной заказчиком розетки.
- При очистке компонентов с острыми краями необходимо соблюдать соответствующие меры личной предосторожности.
- Для очистки генератора снежного льда запрещено использовать высоконапорные очистители!



Осторожно!

Опасность получения травм, исходящая от химических веществ.

При обращении с дезинфицирующими средствами обязательно соблюдать соответствующий техпаспорт. При необходимости использовать средства индивидуальной защиты.

Удаление известкового налета из контура циркуляции воды

- Отсоединить генератор снежного льда от сети.
- Извлечь сетевой штекер.
- Извлечь лед из ванночки, чтобы исключить его контакт с раствором для удаления известкового налета.
- Перекрыть подачу воды.
- Снять колпак корпуса движением вверх.
- Снять крышку корпуса поплавка системы подачи свежей воды.
- Подсоедините перемычку между обоими стержнями датчиков МЗ на крышке корпуса поплавка. При этом следите за тем, чтобы стержни датчиков не контактировали с корпусом генератора снежного льда. Это может привести к попаданию тока с датчика конденсатора на плату. В результате прибор может отключиться из-за слишком высокой температуры.
- Снять нижнюю часть соединительного шланга между корпусом поплавка и морозильным цилиндром, после чего слить вытекающую воду в емкость.
- Снова установить соединительный шланг.
- Приготовить раствор для удаления известкового налета. Для этого добавить в 2-3 литра воды (45-50°C) 0,2-0,3 литра раствора для удаления известкового налета.
- Медленно залить раствор для удаления известкового налета в корпус поплавка.
- Закрыть крышку прибора.
- С помощью сетевого штекера подсоединить генератор снежного льда к сети.
- После запуска генератора снежного льда постепенно залить остаток раствора для удаления известкового налета в корпус поплавка.
- Подождать, пока весь раствор пройдет по контуру.

- Включить подачу воды. Дать машине поработать до тех пор, пока из нее не начнет снова выходить чистый лед в компактном виде. Пока лед содержит остатки раствора для удаления известкового налета, он имеет желтоватый цвет и мягкую консистенцию.
- С помощью сетевого штекера отсоединить генератор снежного льда от сети.
- Извлек лед из ванночки или растопить его теплой водой.
- Процесс удаления известкового налета завершен.



Осторожно!

Опасность получения травм, исходящая от едких веществ.

Раствор для удаления известкового налета содержит фосфорную и уксусную кислоты. При попадании в глаза возможно необратимое нарушение зрения. Проглатывание или контакт с кожей может вызвать химические ожоги.

При обращении с раствором для удаления известкового налета обязательно носить защитную одежду в соответствии с предписаниями по охране труда.



Осторожно!

Опасность получения травм, исходящая от электрического напряжения!

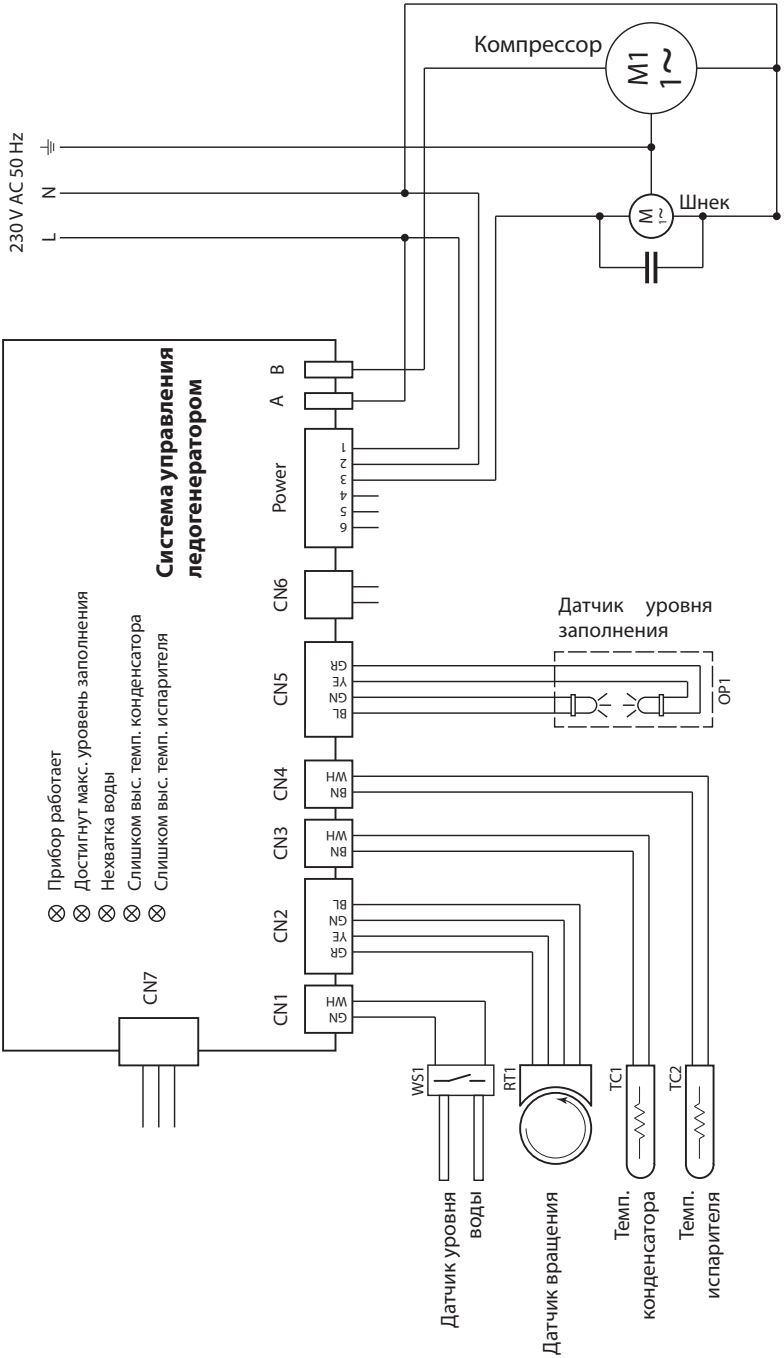
Опасность получения травм, исходящая от химических веществ.

- Лед, содержащий следы раствора для удаления известкового налета, подлежит удалению. Он непригоден для дальнейшего применения.

Указание!

Процесс удаления известкового налета может сопровождаться громким шумом. Это указывает на крупные отложения извести внутри морозильного цилиндра. В таком случае необходимо выключить генератор снежного льда на несколько минут, чтобы растворить известковый налет в морозильном цилиндре.

Схема подключений



Изготовитель:

EOS Saunatechnik GmbH
Schneiderstriesch 1
35759 Driedorf
Germany / Германия

Адрес сервисного центра в РФ:

ООО „Саунамастер“
121471, Москва, Киевское ш., БП
«Румянцево» 928 г

Телефоны: +7 (495) 564-8772, 564-8773,
995-9744, 775-9965
Факс: +7 (495) 564-8773

info@eos-sauna.ru
www.eos-sauna.ru

Пожалуйста, храните данный адрес вместе с руководством по монтажу.

Чтобы мы смогли быстро и компетентно ответить на ваши вопросы, указывайте данные, приведенные на фирменной табличке: обозначение типа, номер артикула и серийный номер.

Гарантия

Гарантия предоставляется согласно действующим законодательным нормативам.

Гарантия производителя

- Гарантийный срок начинается от даты продажи и составляет 3 года при коммерческой и домашней эксплуатации.
- Гарантийное обслуживание предоставляется только при наличии соответствующего платежного документа.
- При внесении изменений в прибор без письменного разрешения производителя любые заявки на гарантийное обслуживание не принимаются.
- Гарантия не распространяется на повреждения, возникшие из-за ремонта неуполномоченными лицами или из-за использования оборудования не по назначению.
- При подаче заявки на гарантийное обслуживание указывайте серийный номер, номер артикула и наименование прибора. Подробно описывайте неисправность.
- Настоящая гарантия покрывает возмещение убытков из-за неисправных деталей оборудования, но не распространяется на изнашиваемые детали.

При наличии рекламации прибор возвращается в нашу сервисную службу в оригинальной или другой соответствующей упаковке (ВНИМАНИЕ: опасность повреждения при транспортировке).

При отправке прибора всегда прилагайте к нему заполненный гарантийный талон.

Мы не возмещаем расходы на отправку и обратную пересылку оборудования.

Пользователям за пределами Германии при возникновении гарантийных случаев следует обращаться к своим дилерам. Прямая связь с нашим сервисным центром в таком случае невозможна.

Дата покупки:

Печать и подпись дилера:

Общие условия обслуживания (ASB)

I. Сфера действия

Настоящие условия обслуживания распространяются на оказание услуг, включая проверку и ремонт в рамках рекламаций, если в отдельных случаях не были достигнуты и оформлены в письменном виде иные договоренности. Все наши правовые отношения (в том числе последующие) регламентируются исключительно приведенными ниже условиями обслуживания. Мы не признаем взаимоисключающие условия заказчика, если только мы не согласились с ними в письменном виде. Настоящим отклоняются условия заказчика, приведенные в его Общих условиях заключения сделок или подтверждении заказа. Безоговорочное принятие подтверждений заказов или поставок не означает признание таких условий. Дополнительные соглашения и изменения должны быть оформлены в письменном виде.

II. Цены и условия оплаты

Заказчик несет следующие расходы, связанные с оказанием услуг:

- Демонтаж/монтаж, а также электрический (де) монтаж
- Транспортировка, почтовые расходы и упаковка
- Функциональная проверка и поиск неисправностей, вкл. расходы на проверку и ремонт

Выставление счета третьим лицам не осуществляется.

III. Обязательства / содействие заказчика

При оказании услуг заказчик обязан на безвозмездной основе оказывать производителю помощь.

В гарантийном случае заказчику на безвозмездной основе предоставляются запчасти, необходимые для проведения сервисных работ.

IV. Сервисное обслуживание, выполняемое сотрудником производителя оборудования

Необходимо предварительно оговорить случаи, когда сервисное обслуживание на месте должно осуществляться силами сотрудника от производителя оборудования. Все расходы на сервисное обслуживание, которые возникли не по вине производителя оборудования, после выполненных работ возлагаются на заказчика.

V. Гарантия

Гарантия предоставляется согласно действующим законодательным нормативам. Вся упаковка нашей продукции рассчитана на транспортировку на поддонах. Поэтому мы обращаем особое внимание

на то, что наша упаковка не предназначена для штучной отправки службами доставки. За ущерб, возникший во время доставки оборудования из-за его ненадлежащей упаковки, производитель ответственности не несет.

VI. Гарантия производителя

Мы берем на себя гарантию производителя только в том случае, если монтаж, эксплуатация и техобслуживание были произведены в соответствии с данными производителя, которые приведены в руководстве по монтажу и эксплуатации.

- Гарантийный срок начинается с даты, указанной в платежном документе, и ограничен 36 месяцами.
- Гарантийное обслуживание предоставляется только при наличии соответствующего платежного документа на прибор.
- При внесении изменений в прибор без письменного разрешения производителя любые заявки на гарантийное обслуживание не принимаются.
- Гарантия не распространяется на повреждения, возникшие из-за ремонта неуполномоченными лицами или из-за использования оборудования не по назначению.
- При подаче заявки на гарантийное обслуживание указывайте серийный номер, номер артикула и наименование прибора. Подробно описывайте неисправность.
- Настоящая гарантия покрывает возмещение убытков из-за неисправных деталей оборудования, кроме обычных изнашиваемых деталей. Изнашиваемыми деталями являются лампы, стартеры, газо- и маслонеполненные амортизаторы, а также акриловые стекла, трубчатые нагревательные элементы и камни для сауны.
- В период действия гарантии разрешается использовать только оригинальные запчасти.
- При обслуживании, оказываемом сторонними фирмами, требуется выдача заказа нашего сервисного отдела в письменной форме.
- Отправка соответствующего оборудования в наш сервисный отдел осуществляется и оплачивается заказчиком.
- Электромонтаж и монтажные работы, в том числе в случае обслуживания и замены, осуществляются за счет заказчика и не оплачиваются производителем оборудования.

Рекламации на нашу продукцию предъявляются уполномоченному дилеру и обрабатываются исключительно им.

В дополнение к приведенным выше условиям обслуживания действуют Общие условия заключения сделок производителя оборудования в текущей редакции.

По состоянию на: 06/2015