



ИНСТРУКЦИЯ ПО СБОРКЕ

ОБЛИЦОВКИ ДЛЯ ПЕЧЕЙ
ИЗ ПРИРОДНОГО КАМНЯ

Производитель компания Talkberg



Производитель: Talkberg

Основное применение: облицовка для деревянных и электрических печей.

Условия хранения: хранить в сухом месте.

Транспортировка: производится с учетом веса и прочности изделия.

Основные свойства и характеристики: изделие - облицовка из натурального природного камня – талькомагнезита. Безопасна для окружающей среды и человека. Обладает свойствами огнеупорности, не горит, при нагревании не выделяет ядовитых веществ. Обладает высокой теплопроводностью и теплоемкостью.

Специфика материала: талькомагнезит является мягким природным камнем. В процессе эксплуатации на его поверхности могут появляться царапины, бороздки, сколы, загрязнения. Цвет и структура натурального камня изменчивы, производитель не гарантирует однородного внешнего вида.

Рекомендация по уходу: талькомагнезитную облицовку при необходимости можно очищать любыми неагрессивными (не содержащими щелочей и кислот) жидкими моющими средствами. Не используйте порошки и пасты, содержащие абразивные элементы. После обработки любыми химическими средствами рекомендуется обильно промыть водой.

Сборка облицовки

Необходимый инструмент для сборки:

Угольник, канцелярский нож, плоскогубцы, шестигранник 5мм, ключ накидной 8 мм. Для защиты рук используются перчатки.



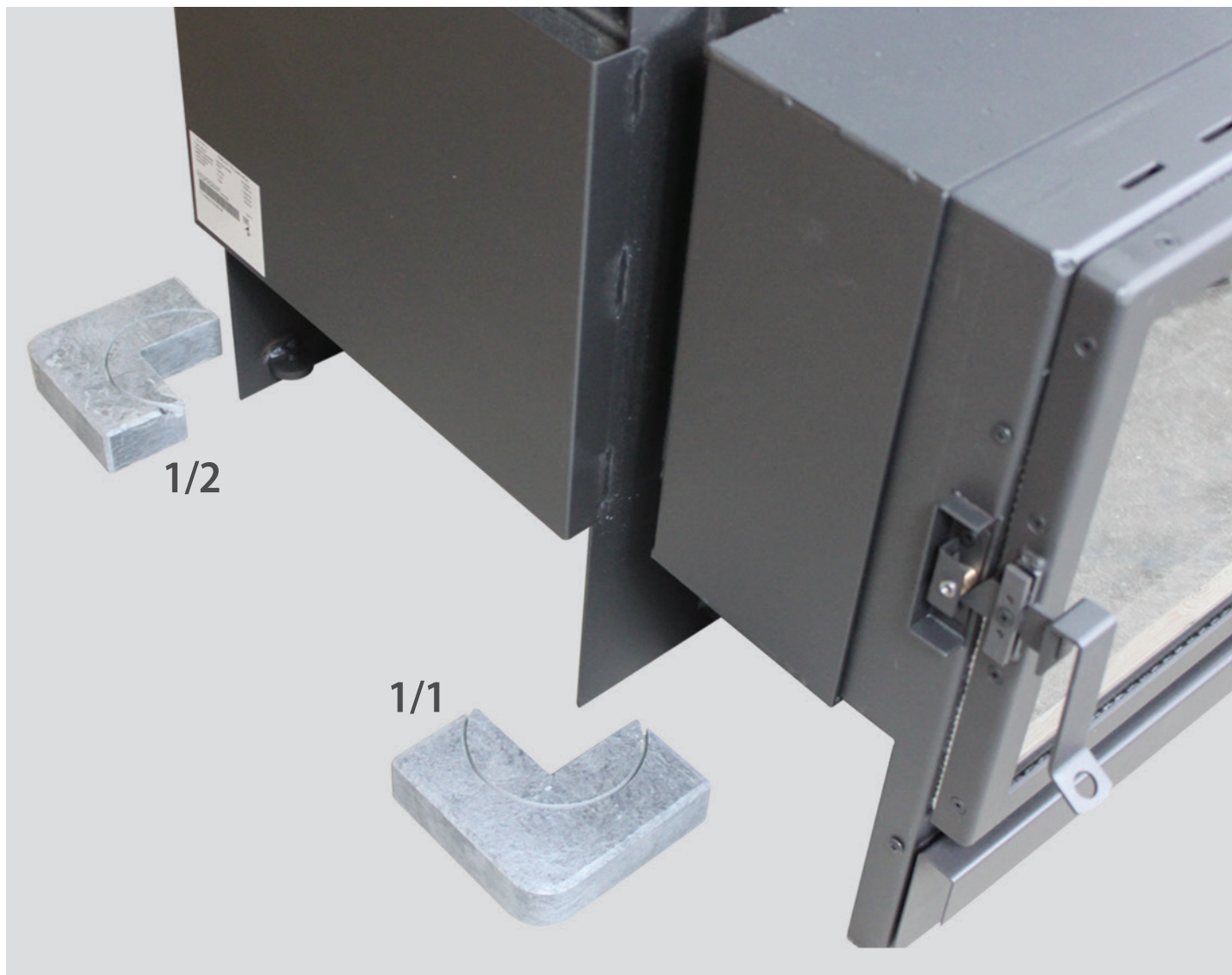
ВАЖНО! Подиум для установки печи и облицовки должен иметь горизонт по уровню. Распаковываем детали и крепеж, выкладываем на чистую подложку (не поставляется в комплекте) в один слой лицевой стороной на подложку (маркировкой кверху).

На деталях облицовки нанесена маркировка.

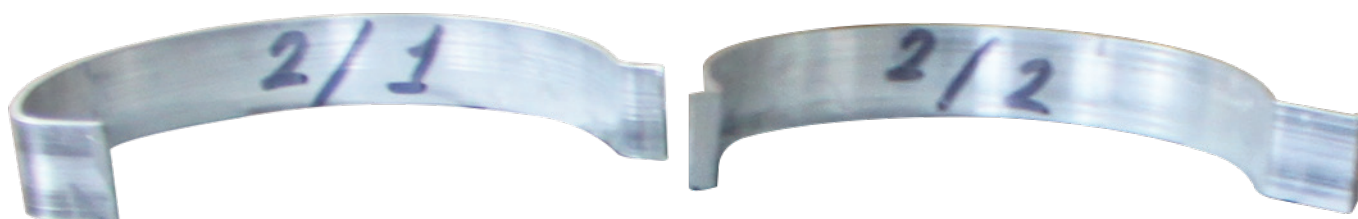
Первая цифра обозначает номер ряда: 1 – деталь первого ряда; 2 – второго ряда, 3 – деталь третьего ряда, и так далее (для облицовок с несколькими рядами).

Вторая цифра обозначает порядок положения детали в ряду.

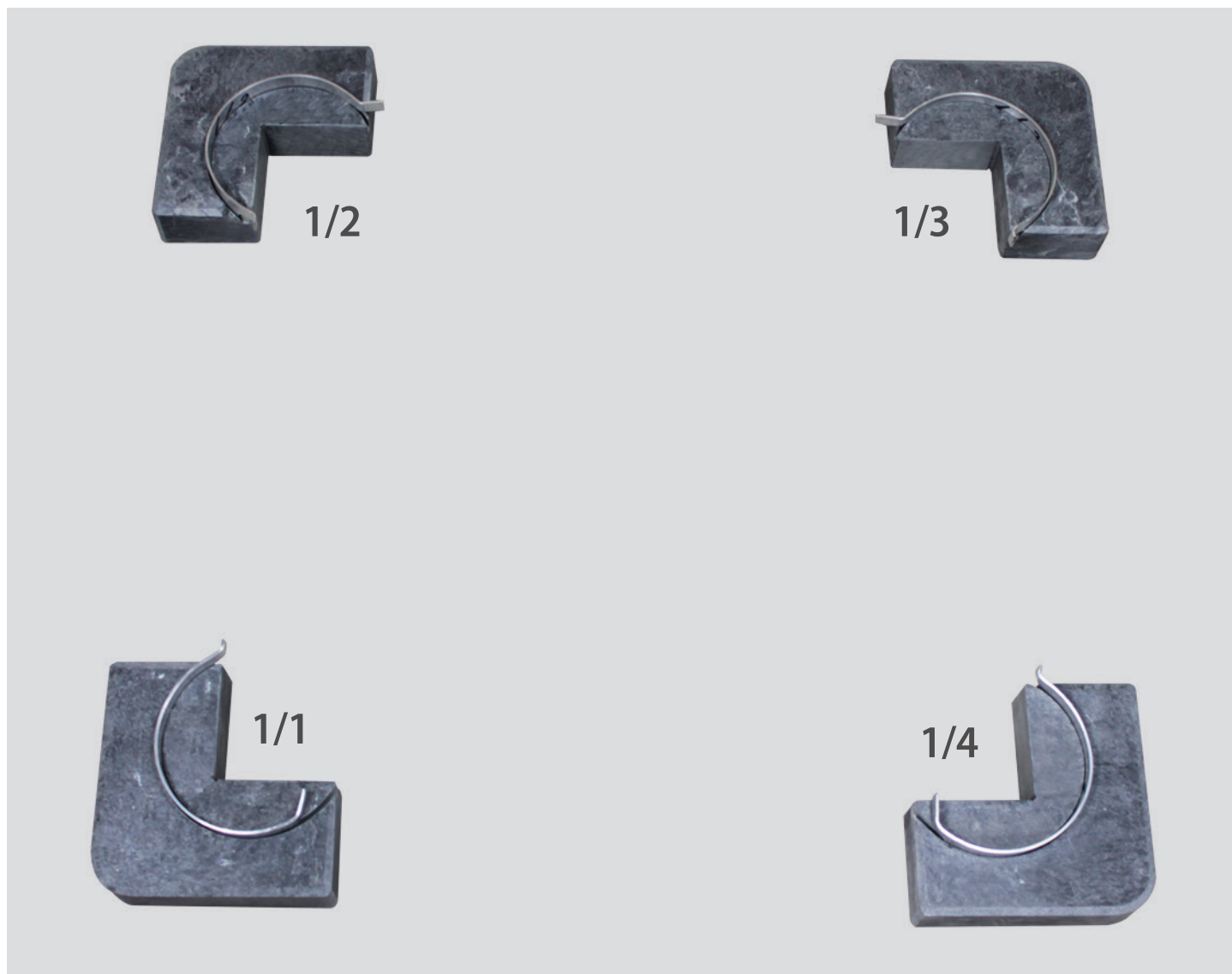
Установка деталей происходит по порядку, по ходу часовой стрелки от левого угла печи и снизу вверх.



Маркировка на крепежных скобах соответствует правилам маркировки на деталях.

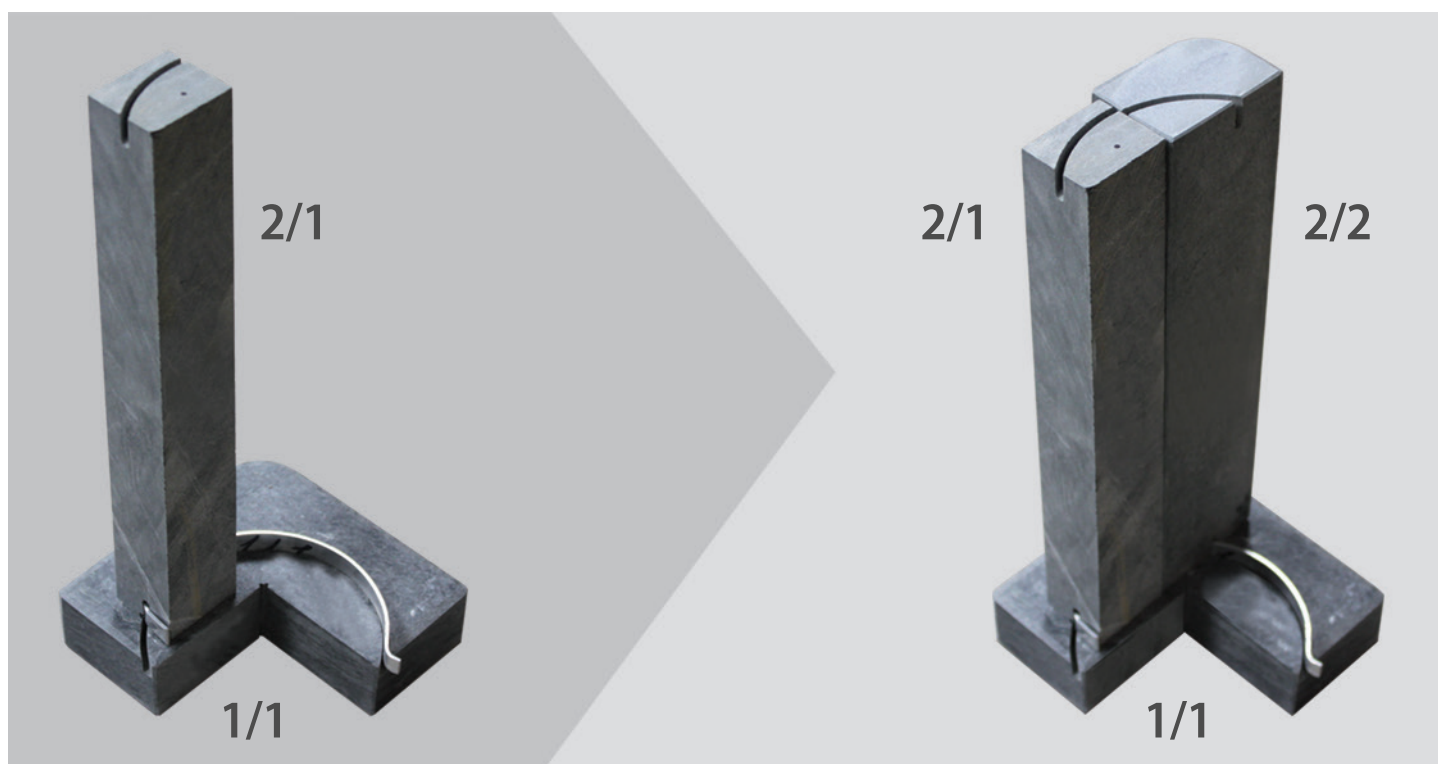


Раскладываем детали первого ряда (1/1, 1/2, 1/3 и далее) вокруг печи, начиная с левой стороны от топочной дверки или топочного канала по часовой стрелке. Закладываем в них крепёжные скобы: в деталь 1/1 скобу с маркировкой 1/1, в деталь 1/2 скобу 1/2, и так далее.

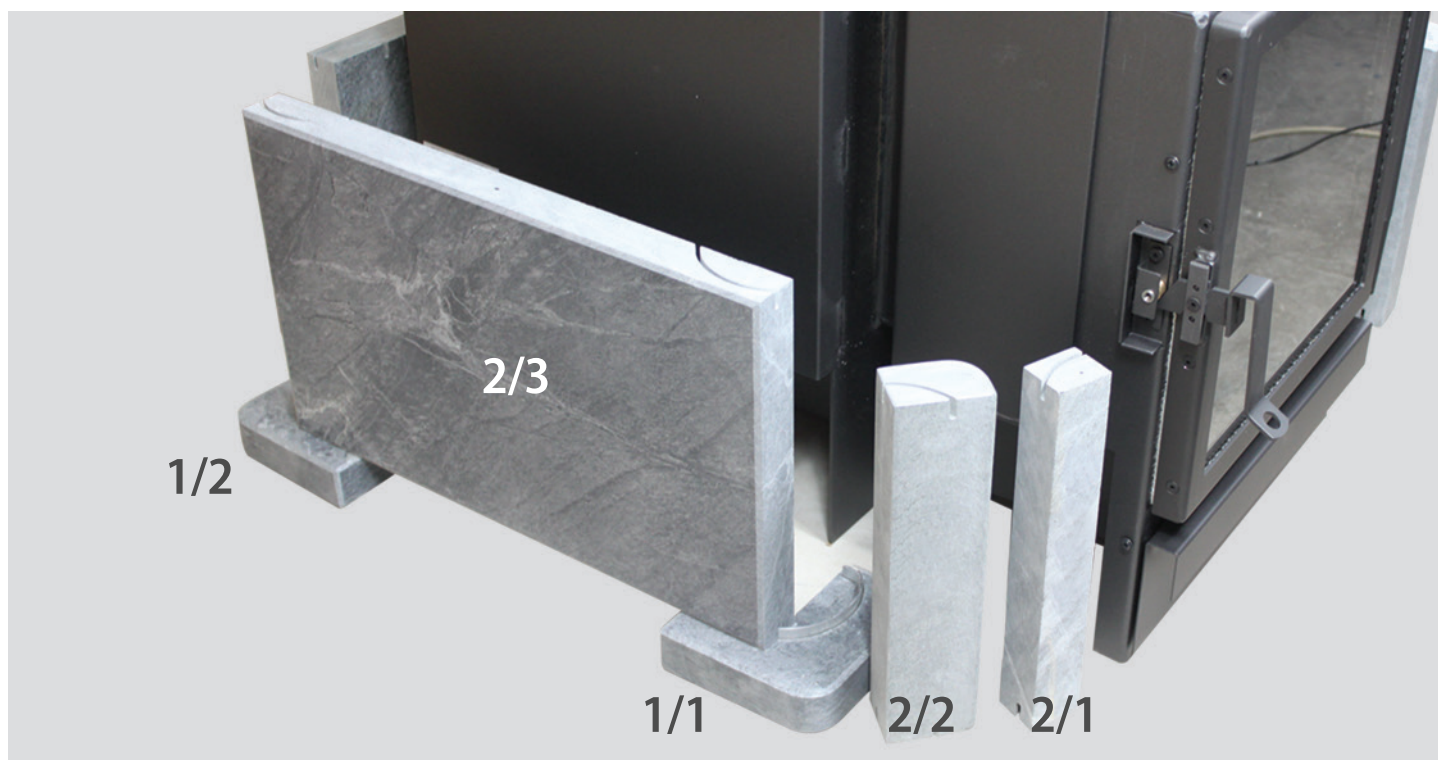


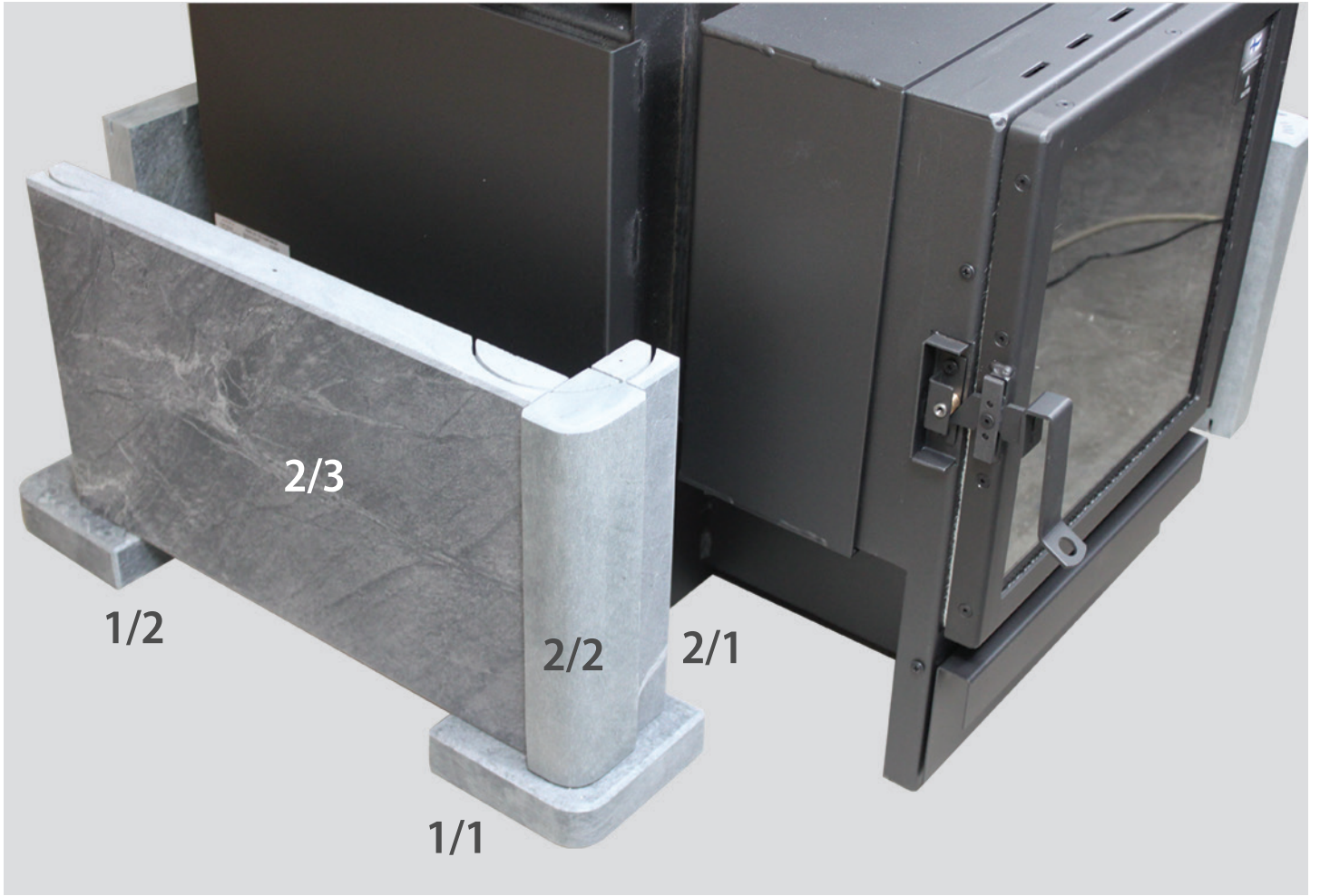
После сборки первого ряда выравниваем по угольнику и выставаем равные зазоры от тела печи.

Приступаем к сборке второго ряда, который устанавливается по аналогичному принципу сборки первого ряда, устанавливая детали 2/1, 2/2, 2/3 и так далее.

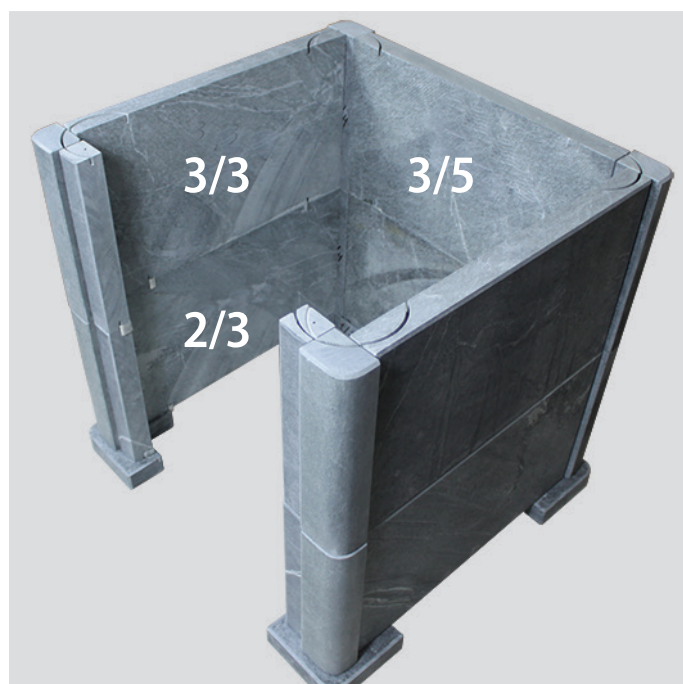
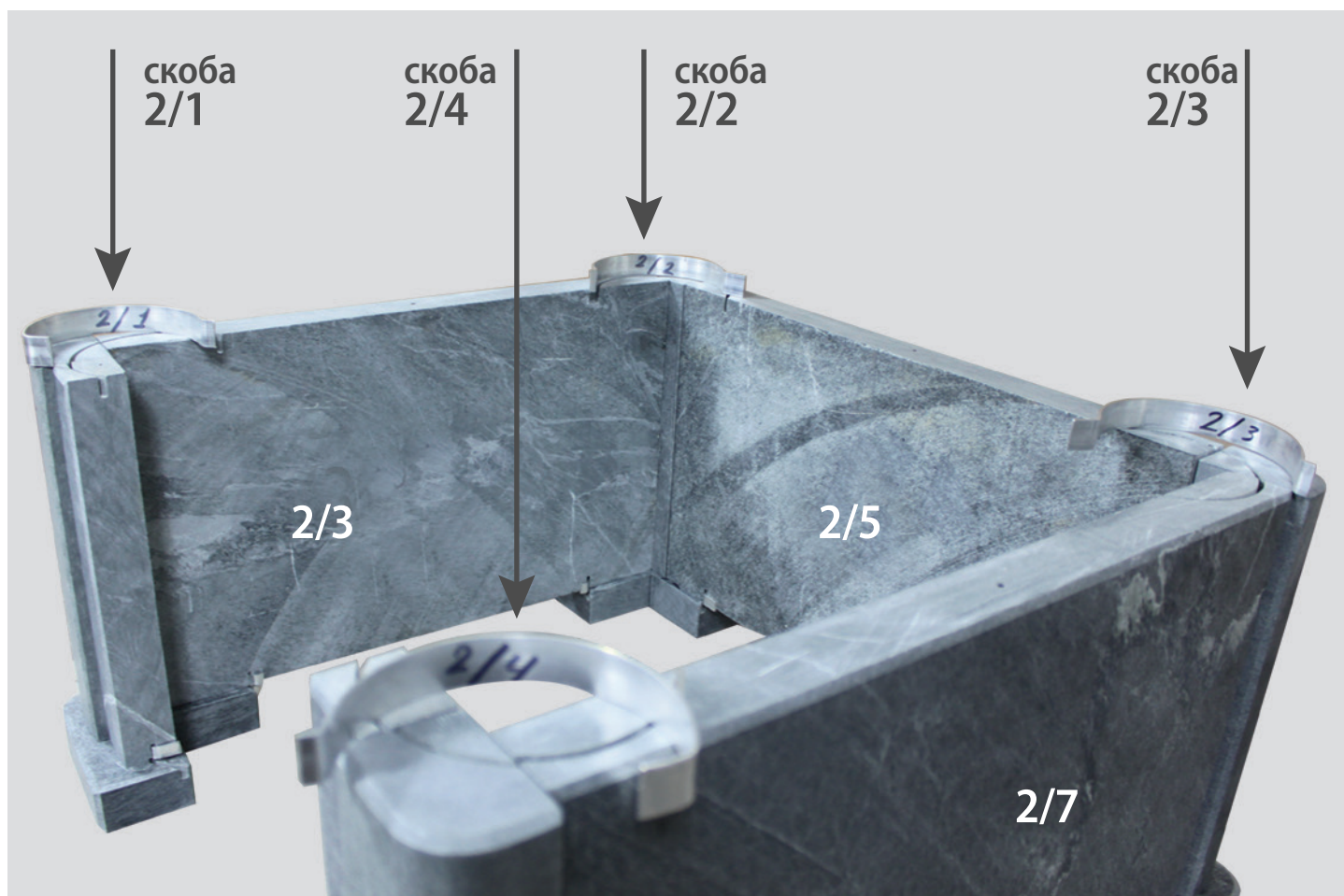


По мере установки деталей закрепляем их скобами.





Порядок сборки третьего и последующих рядов аналогичен со сборкой первого и второго рядов.

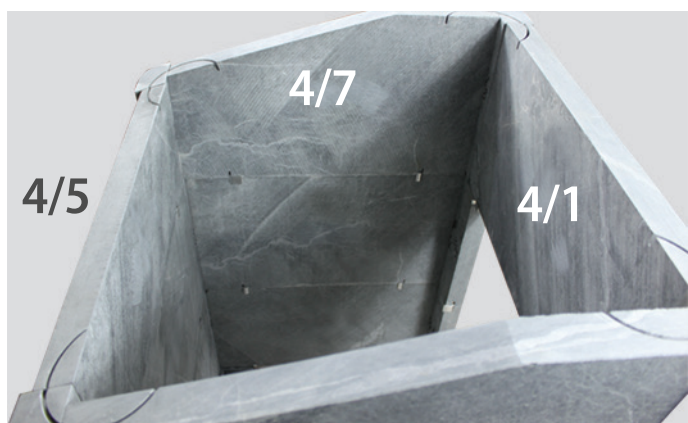




Бак для закладки камней (если он входит в комплект) устанавливаем после сборки третьего ряда облицовки. На этом этапе будет удобнее произвести укладку камней.

Используйте камни средней и крупной фракции. Не укладывайте их слишком плотно, между камнями должна быть свободная циркуляция воздуха для обеспечения более равномерного прогрева всех слоев.

При отсутствии бака камни укладываем на один-два уровня выше топки печи, не допуская попадания камней между облицовкой и печью.

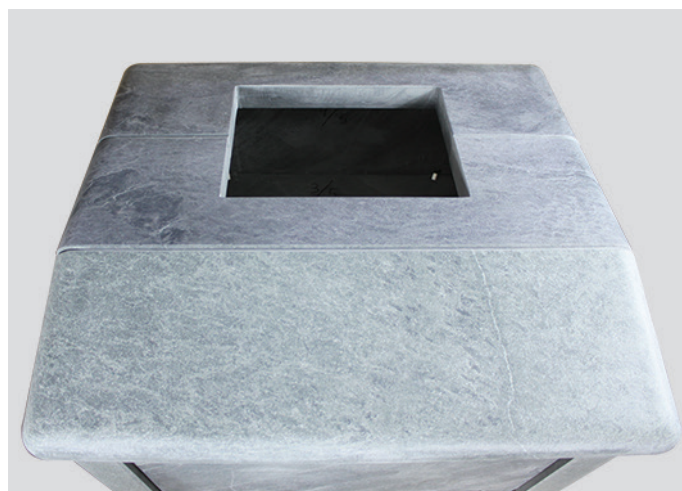
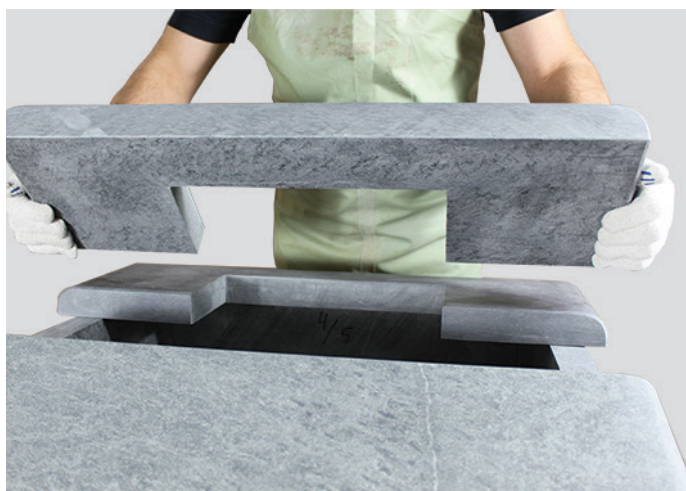
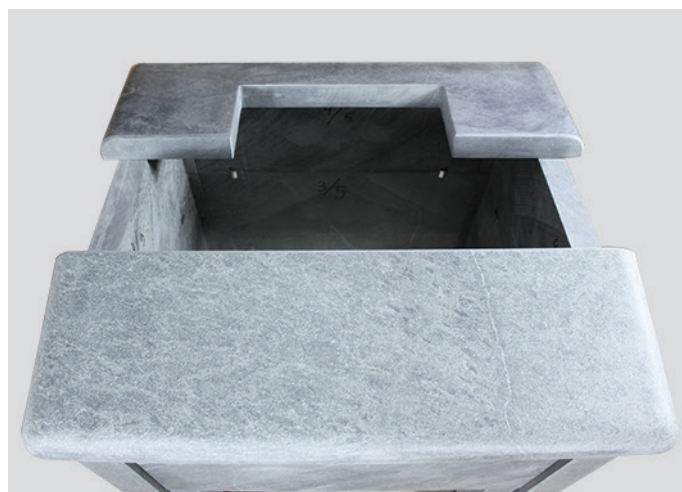


В противном случае возможно растрескивание облицовки из-за теплового расширения металла.

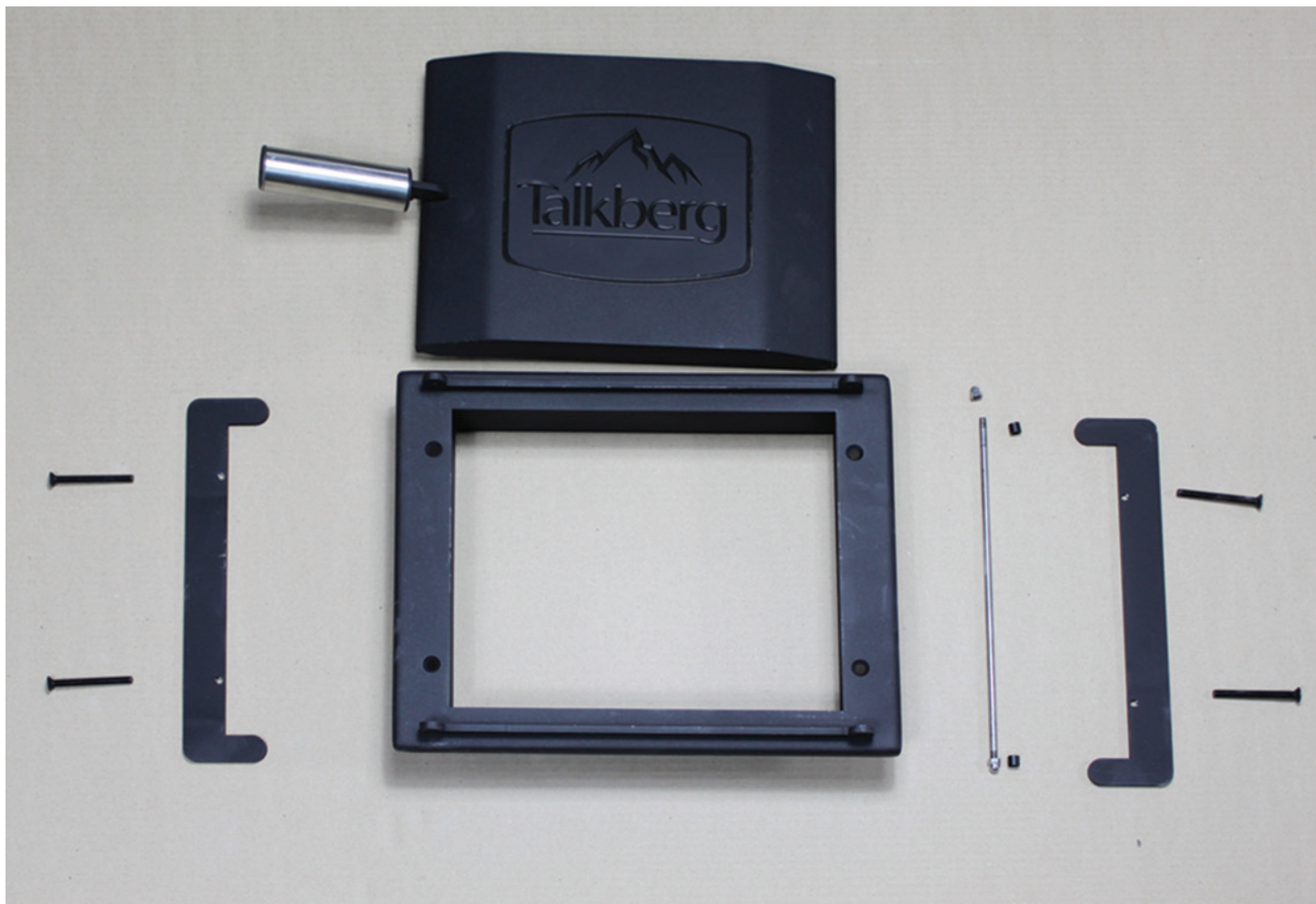
Верхнюю, укрывную часть облицовки крепим на соединяющий крепеж последнего ряда. Сначала устанавливаем крайние плиты.



Среднюю плиту укладываем последней.



Установите необходимый вам вариант открывания дверки (лево- или правосторонний).



Разместите дверку в посадочном месте, и закрепите её с помощью четырёх болтов и двух прижимных пластин.



Сборка облицовки завершена.
Лёгкого вам пара!