

**Stoker**<sup>®</sup>  
ermak-termo.ru



**ПЕЧЬ ОТОПИТЕЛЬНАЯ  
С ВОДЯНЫМ КОНТУРОМ**

# Nautilus

**170**  
**AQUA**

**270**  
**AQUA**

**370**  
**AQUA**

**РУКОВОДСТВО по УСТАНОВКЕ  
ОБСЛУЖИВАНИЮ и ЭКСПЛУАТАЦИИ**

*Изготовитель оставляет за собой право вносить незначительные изменения в конструкцию изделия, не изменяя функционального назначения, не ухудшая его качество и надёжность без обновления руководства по эксплуатации.*



**ВНИМАТЕЛЬНО** ознакомьтесь с руководством по эксплуатации для изучения принципа работы изделия, требований к его монтажу, правильной эксплуатации и техническому обслуживанию. Без изучения данного руководства монтаж и эксплуатация **ЗАПРЕЩЕНЫ!**



## **ВНИМАНИЕ**

*Stoker*<sup>®</sup>

- *Приступать к установке, монтажу и эксплуатации отопительной печи марки **STOKER** можно только после внимательного изучения настоящего руководства и паспорта на изделие.*
- *Запрещается использовать печь не по назначению, вносить какие-либо изменения в конструкцию изделия – это небезопасно и может привести к преждевременному выходу из строя.*
- *К монтажу печи и системы дымоудаления допускаются квалифицированные специалисты, обладающие необходимыми знаниями.*
- *Неправильный монтаж и эксплуатация системы отопления могут привести к аварийным ситуациям. В результате этого могут серьезно пострадать люди, домашние животные, имущество и т.д.*
- *Перед началом отопительного сезона дымоход и печь должны быть осмотрены. При необходимости дымоход и элементы печи необходимо очистить от сажи, провести ремонт или замену неисправных элементов. Запрещается эксплуатация печи до устранения неисправности в системе отопления и газоудаления.*
- *Запрещается поручать надзор за работающей печью лицам, не изучившим данное руководство и малолетним детям, а также оставлять без присмотра печь, находящуюся в работе.*
- *Запрещается располагать топливо и легковоспламеняющиеся горючие материалы ближе 1,0 м от печи.*
- *Для розжига и поддержания процесса горения категорически запрещается использовать легковоспламеняющиеся жидкости.*
- *Рекомендуется осуществлять плавный набор температуры регулированием процесса горения. Ни в коем случае не растапливайте холодную печь сразу до высоких температур.*
- *Обратите внимание на правильную организацию дымохода.*
- *Не допускается использование шиберов с перекрытием дымового канала более 75%.*
- *Запрещается чистка дымовой трубы и печи во время топки, при признаках тления или горения сажи в дымоходах.*
- *Диаметр дымового канала должен быть равен диаметру дымоотводящего патрубка или превышать его.*
- *При использовании в качестве теплоносителя незамерзающей жидкости обязательно используйте специальную жидкость для систем отопления.*
- *Владелец несёт персональную ответственность за правильную и безопасную эксплуатацию печи.*



## **Благодарим Вас за выбор нашей дровяной печи!**

Печи **STOKER** – это результат сочетания передовых технологий и уникального опыта по разработке и производству отопительной техники.

Основными преимуществами печей **STOKER** являются качество, надежность, безопасность, высокий КПД, экономичность эксплуатации, современный дизайн и соответствие высоким техническим и экологическим стандартам.

В целях осуществления правильной установки, а также наиболее эффективной и безопасной эксплуатации печей, настоятельно рекомендуется ознакомиться с положениями настоящего Руководства.

Нарушение указаний Руководства, особенно касающихся вопросов безопасности при установке и эксплуатации, может привести к несчастному случаю.

Работы по установке и подключению печи должны выполняться специализированной организацией по трубо-печным работам с лицензией на этот вид деятельности, или компетентными специалистами ВДПО. Положения Руководства по установке и подключению печи носят лишь информационно-технический характер для специалистов по трубо-печным работам, и не являются полным пособием, достаточным для самостоятельной установки печи.

Перед первым розжигом печи необходимо извлечь её из упаковки, удалить из нее все вложенные сопроводительные сгораемые предметы и материалы: наклейки, бумажные и пластиковые предметы, защитную плёнку с металлических поверхностей.

## 1. ОБЩИЕ СВЕДЕНИЯ

1.1. Печь предназначена для дополнительного и самостоятельного отопления помещений с постоянным и временным пребыванием людей, не предназначенных для сна.

1.2. Запрещается устанавливать печи в дошкольных, школьных, амбулаторно-поликлинических и приравненных к ним помещениях, в помещениях для сна и в помещениях с повышенной влажностью.

1.3. Печи рассчитаны на применение древесного топлива в виде сухих дров и древесных топливных брикетов. Горение происходит на колосниковой решетке, зола удаляется из съемного зольника совка.

1.4. Печь представляет собой металлический герметичный корпус с открывающейся дверцей. В зависимости от модели, печи STOKER имеют различные технические характеристики и комплектацию (см. Таблица 1. Технические характеристики)

1.5. Воздух для процесса горения в колосниковую зону печи поступает через зольник, который служит регулятором режимов горения, так же через соединительный воздуховод (опция) воздух может подаваться с улицы или другого проветриваемого помещения. Далее воздух распределяется по конвективным каналам печи и частично поступает в канал длительного горения, который представляет из себя воздушный отбой вдоль стекла с последующей подачей на верхнюю часть горящего топлива. Топочные дымовые газы удаляются по соединительной трубе в дымовой канал и выводятся наружу.

1.6. Габариты и установочные размеры различных моделей печей представлены в приложениях 1, 2 и 3.

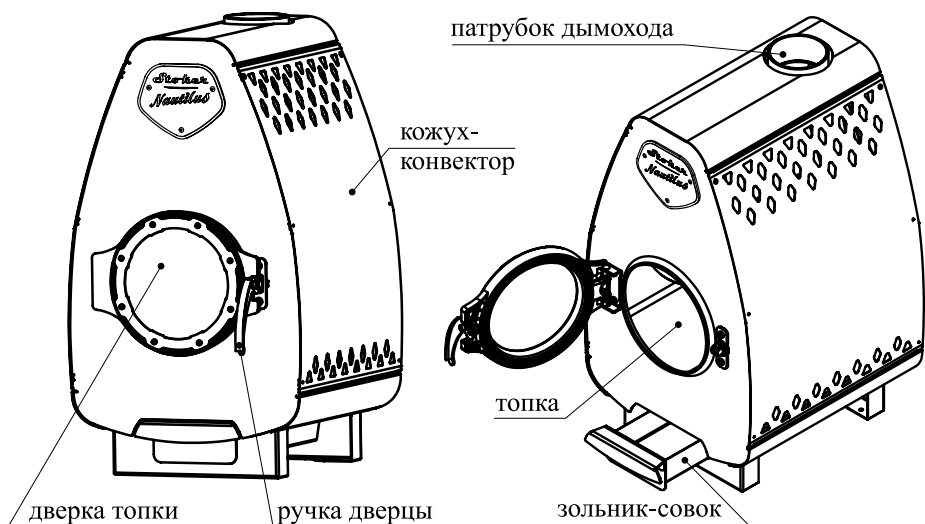


Рисунок - 1. Конструкция печи Stoker Nautilus

## **2. ВЫБОР МЕСТА УСТАНОВКИ ПЕЧИ**

2.1. Печь, как правило, следует размещать у внутренних несгораемых стен, предусматривая устройство в них дымовых каналов.

2.2. Расстояние между печью и дымовым каналом должно быть по возможности минимальным.

2.3. При невозможности устройства стеновых каналов следует использовать коленные или насадные дымовые каналы.

2.4. Вокруг печи на расстоянии не менее 1,0 метра должно быть пространство, свободное от мебели и других сгораемых предметов.

2.5. Кроме того, для безопасной эксплуатации печи требуется обеспечить свободный доступ к топочной дверце печи с расстояния не менее 1,5 м. Как минимум на такое же расстояние должны быть удалены от печи электрическое, газовое и другое техническое оборудование и коммуникации, в том числе скрытые.

## **3. ТРЕБОВАНИЯ К ДЫМОВОМУ КАНАЛУ**

3.1. Строительство и монтаж дымовых каналов (труб) должны проводиться согласно проектной документации, разработанной в соответствии с требованиями действующих на момент монтажа нормативных документов.

3.2. Каждая печь должна иметь собственный дымовой канал.

3.3. Дымовая труба должна иметь минимальное количество стыков. Дымоход необходимо устраивать вертикально без уступов и уменьшения сечения. Допускается предусматривать отводы труб под углом до  $30^\circ$  к вертикали с относом не более 1 м; наклонные участки должны быть гладкими, постоянного сечения, площадью не менее площади поперечного сечения вертикальных участков.

3.4. Высоту дымовых труб, считая от колосниковой решетки до устья (место выхода продуктов горения из дымохода), следует принимать не менее 5 м. Дымовой канал высотой более 6 м или имеющий отклонение от вертикали на угол более  $30^\circ$  должен быть обеспечен прочистными устройствами, плотно закрываемыми в рабочем состоянии.

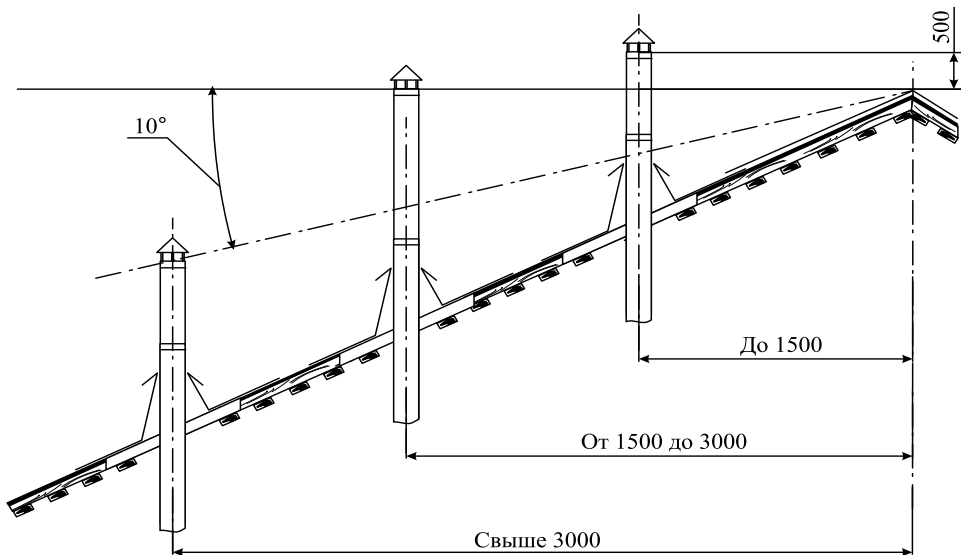
3.5. Внутреннее сечение дымового канала должно быть равно либо больше сечения патрубка дымохода печи (см. технические характеристики печей). Подбор типа двухконтурного дымового канала типа «сэндвич», марки и толщины стали и изоляции производится в соответствии с технической документацией и рекомендациями завода-изготовителя дымохода в соответствии с действующими нормами.

3.6. Дымовые каналы должны иметь устройство для очистки от сажистых отложений.

3.7. Дымовой канал должен иметь самостоятельное крепление и опору, без передачи нагрузки на печь и соединительную трубу.

3.8. Для нормальной работы печи необходимо, чтобы дымоход обеспечивал тягу на уровне 12 Па. Отклонения в уровне тяги более чем на  $\pm 25\%$  может привести к нарушению работы печи.

3.9. В случае слабой тяги возможны затруднения с розжигом, задымление внутри печи, поддымливание в помещении, быстрое загрязнение стекла. В таком случае рекомендуется нарастить высоту дымового канала и проверить, достаточно ли поступает воздуха для горения.



**Рисунок - 2.** Возвышение дымовой трубы

3.10. В случае повышенной тяги возможен перегрев печи (эффект кузнечного горна), ее быстрый износ и выход из строя. В этом случае рекомендуется уменьшить высоту канала, или установить на него модератор тяги.

3.11. Возвышение дымовых труб над кровлей следует принимать (Рисунок-2):

- не менее 500 мм над плоской кровлей;
- не менее 500 мм над коньком кровли или парапетом при расположении трубы на расстоянии до 1,5 м от конька или парапета;
- не ниже конька кровли или парапета при расположении дымовой трубы на расстоянии от 1,5 до 3 м от конька или парапета;
- не ниже линии, проведенной от конька вниз под углом 10° к горизонту, при расположении дымовой трубы от конька на расстоянии более 3 м.

3.12. Возвышение дымовых труб на 500 мм необходимо предусматривать:

- выше верхней точки здания, пристроенного к отопляемому печью зданию;
- выше верхней плоскости ветровой тени более высокого рядом стоящего здания или сооружения;
- выше вентиляционных труб.

3.13. Соотношение высот расположенных рядом дымовых каналов подбирается экспериментально.

3.14. Оголовок дымовой трубы следует защитить от атмосферных осадков.

3.15. Конструкции зданий из горючих и трудногорючих материалов, примыкающие к дымовым каналам и печам, следует защитить от возгорания путём выполнения разделок или отступок, а также применения теплоизоляции из негорючих материалов.

3.16. Сгораемая конструкция считается защищенной от возгорания, если обеспечен предел огнестойкости не менее 0,75 часов. Сгораемые конструкции и материалы, находящиеся вблизи от дымовых каналов, не должны нагреваться более чем на 50°С.

3.17. В зданиях с кровлями из горючих материалов на дымовых трубах от приборов на твёрдом топливе должны быть установлены искроуловители из металлической сетки с ячейками 5x5 мм.

3.18. Обслуживание и чистка дымовых каналов от сажистых отложений, пыли, завалов или засоров должны производиться специализированной фирмой или специалистами ВДПО.

3.19. Чистка дымовых каналов топок на твёрдом топливе должна выполняться перед началом отопительного сезона, а также в течение отопительного сезона – не реже одного раза в два месяца.

#### **4. ТРЕБОВАНИЯ ПО ПОТРЕБЛЕНИЮ ВОЗДУХА**

4.1. При сгорании дров в печи закрытого типа происходит потребление воздуха, которое в среднем составляет не менее 4 м<sup>3</sup>/кВт/час. Если не планируется подключение печи к подаче внешнего воздуха для горения, то необходимо организовать приток свежего воздуха в объеме около 30 м<sup>3</sup>/час для нормальной работы печи на всех режимах горения.

4.2. Если приток воздуха в помещение недостаточен, следует предусмотреть дополнительную приточную вентиляцию. В противном случае возможны трудности с розжигом, задымление в топке печи, выход дыма в помещение. О недостатке поступления воздуха в помещение может свидетельствовать нормализация работы печи при открытом окне, балконе, или уличной двери.

4.3 Если в здании имеется приточно-вытяжная вентиляция, кухонная вытяжка, принудительная вентиляция санузлов, котельная с отопительным газовым котлом (без автономной вентиляции), лестничные пролеты с выходом на недостаточно герметичные чердаки или мансардные помещения, то для нормальной работы печи приток воздуха должен обязательно превышать нетто-отток воздуха, как минимум на величину потребления воздуха печью. При этом в сложных случаях решение проблемы следует искать по месту экспериментальным путем.

#### **5. ТРЕБОВАНИЯ К МЕСТУ УСТАНОВКИ ПЕЧИ**

5.1. При подготовке места установки и монтажа печи должны выполняться противопожарные мероприятия согласно действующих нормативных документов. Сгораемые и трудно сгораемые конструкции и элементы отделки помещений должны защищаться от возгорания путём устройства отступок, разделок, а также изоляцией несгораемыми материалами.

5.2. Убедитесь, что опорная поверхность (пол, фундамент, плита перекрытия) могут выдерживать весовые нагрузки от печи.

5.3. Если участок пола в месте расположения печи выполнен из сгораемых материалов, то их следует заменить на несгораемые, например, на керамическую плитку по слою цементно-песчаной стяжки. При невозможности такой замены сгораемый пол под печью должен быть изолирован, например, согласно действующих норм, металлическим листом по слою базальтового картона толщиной 10 мм.

5.4. На полу из сгораемых материалов перед топочной дверцей печи следует расположить стальной лист толщиной не менее 0,5 мм с минимальными размерами 50 x 70 см по слою базальтового картона толщиной 8 мм. Широкая сторона

листа, расположенная вдоль печи, должна быть на 20 см больше ширины дверцы печи.

5.5. Расстояние от вертикальных сгораемых конструкций (стен, перегородок, лестниц и т.д.) до задней стенки печи, а также до боковых стенок печи – показаны на Рисунке 3. Эти расстояния могут быть уменьшены до 25 см, если сгораемая конструкция защищена. В качестве такой защиты можно применить теплоизоляционные панели на основе плит из вермикулита или силиката кальция.

5.6. В любом случае следует обеспечить, чтобы сгораемые материалы и конструкции не нагревались свыше 50°C. Следует обеспечить свободный доступ к топочной дверце печи с расстояния не менее 1,5 м.

5.7. При выборе места установки также следует иметь в виду, что печь с дымоходной трубой не следует вплотную ставить даже к несгораемым конструкциям. Между ними должно быть расстояние не менее 7 см для свободной конвекции разогретого воздуха.

5.8. Участок потолочного перекрытия над печью и соединительной трубой должен быть выполнен из несгораемых материалов.

5.9. Сгораемый потолок необходимо защитить, например, металлическим листом по слою базальтового картона толщиной 10 мм. Площадь металлического листа должна превышать на 1/3 площадь, занимаемую печью с соединительной трубой.

5.10. Расстояние от верха печи или металлической соединительной трубы до защищенного потолка из сгораемых материалов должно быть не менее 100 см, а до несгораемого потолка – не менее 80 см.

## **6. УСТАНОВКА ПЕЧИ**

6.1. При установке печи следует руководствоваться положениями действующих нормативных документов. При установке отопительных аппаратов должны выполняться требования пожарной безопасности, изложенные в ГОСТ Р 53321-2009 «Аппараты теплогенерирующие, работающие на различных видах топлива», Правилах противопожарного режима РФ, СП 7.13130.2013 «Отопление, вентиляция, кондиционирование», СП 50.13330.2010 «Тепловая защита зданий», а также в альбомах типовых конструкций печей и заводских инструкциях.

6.2. Перед началом работ следует убедиться в том, что дымоход и установочное место соответствуют нормативным требованиям и рекомендациям Руководства.

6.3. Перед монтажом печи её необходимо осмотреть на предмет выявления возможных повреждений, которые могли возникнуть во время её транспортировки, разгрузки и доставки на место монтажа.

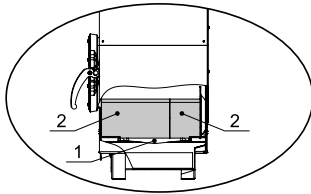
6.4. При обнаружении нарушений их следует устранить, установив все элементы и детали печи на свои места, заменив поврежденные. Разбитое или треснувшее стекло дверцы (специальная стеклокерамика, выдерживающая нагрев до 800°C) подлежит обязательной замене.

6.5. При установке печи требуется установить на штатные места колосниковую решетку и элементы футеровки топки, которые устанавливаются в нижней боковой части топки. (Рисунок-4)

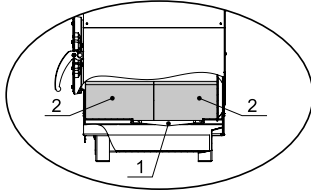




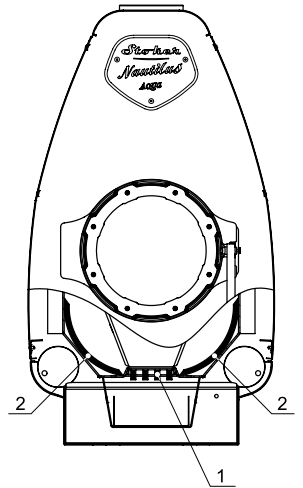
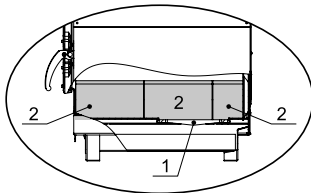
## NAUTILUS 170 AQUA



## NAUTILUS 270 AQUA



## NAUTILUS 370 AQUA



**Рисунок-4.** Установка элементов футеровки.

1. - Колосниковая решётка
2. - Элементы футеровки топки

6.6. Перед вводом в эксплуатацию необходимо освободить печь от упаковки и транспортировочных защитных плёнок.

6.7. При монтаже печь требуется установить по уровню в горизонтальной плоскости. Для устранения отклонений и в случае недостаточной устойчивости печи допускается подкладывать стальные шайбы под опорные элементы. Обязательно закрепление печи к полу с помощью анкерных болтов через отверстия в опорных элементах.

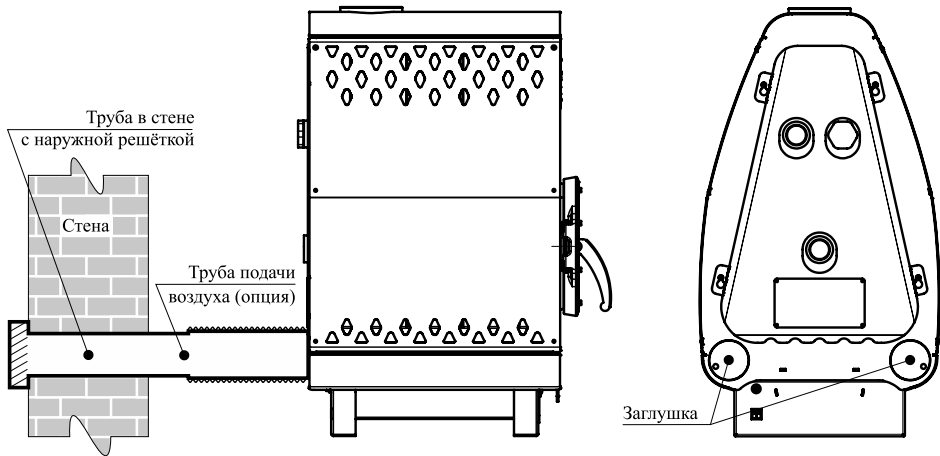
6.8. Соединение печи с дымовым каналом осуществляется при помощи сертифицированной на пожарную безопасность металлической трубы с диаметром, соответствующим диаметру дымового патрубка печи.

6.9. Рекомендуется применение специально предназначенных устойчивых к коррозии эмалированных или высоколегированных нержавеющей труб соответствующих диаметров. Допускается использование специальных сертифицированных толстостенных стальных соединительных труб.

6.10. Соединительная труба должна плотно надеваться на патрубок печи на всю его высоту. Другой конец трубы заводится в дымовой канал.

6.11. Соединение должно быть надежным, обеспечивать полную герметичность и компенсацию температурных расширений металлической соединительной трубы. Места стыка при необходимости герметично заделываются огнестойкими материалами.

6.12. В случае использования печи в герметично изолированных зданиях и помещениях, типа энергоэффективных домов, для нормальной работы её необходи-



**Рисунок-5.** Схема подключения забора наружного воздуха с улицы.

мо подключить к подаче наружного воздуха с улицы. Для этого следует удалить заглушки в нижней части задней стенки печи и завести в получившиеся отверстия вентиляционную металлическую трубу  $\varnothing 80$  мм (опция). Общая длина этого воздуховода не должна превышать 4 м. Воздуховод должен быть плавным, без переходов на меньшие сечения и без резких перегибов (не более 3-х сгибов по  $90^\circ$ ). (Рисунок-5)

6.13. На выходе из стены на воздуховод рекомендуется установить уличную решетку (желательно с регулируемыми жалюзи), с пропускной способностью не менее сечения самого воздуховода.

6.14. В случае установки печи в регионе с низкими зимними температурами, рекомендуется дополнительно установить на воздуховод регулируемую вручную воздушную заслонку соответствующего диаметра, которой при необходимости можно будет перекрывать подачу воздуха в перерывах между использованием печи. Кроме того, следует применить дополнительную теплоизоляцию воздуховода для того, чтобы не допустить конденсации воздуховода в зимних условиях. В условиях очень низких зимних температур поступающий в печь наружный воздух рекомендуется предварительно подогревать.

6.15. По завершении установки печи целесообразно провести пробную слабую протопку с целью проверки герметичности соединения с дымовым каналом. Предварительно освободите печь от размещенных в ней сгораемых предметов из комплекта поставки (бумажные и пластиковые материалы).

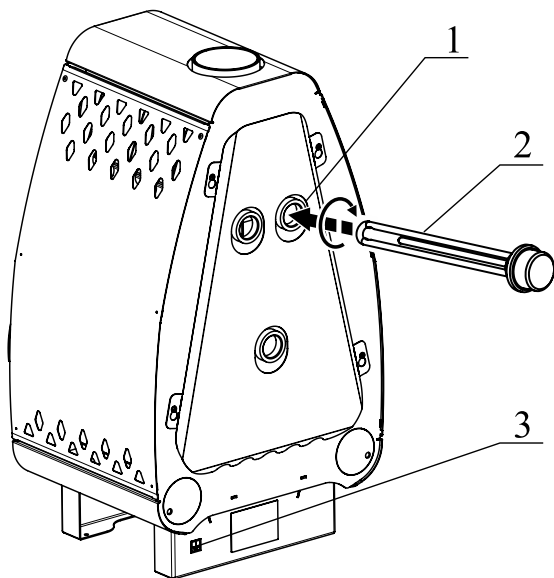
## **7. УСТАНОВКА ТРУБЧАТОГО ЭЛЕКТРОНАГРЕВАТЕЛЯ (ТЭН)**

7.1. Для поддержания минимальной температуры теплоносителя в системе отопления в печь можно установить трубчатый электронагреватель (ТЭН), мощностью до 3 кВт.



**ВНИМАНИЕ!** Рекомендуется устанавливать ТЭН с резьбовым штуцером G-1 ¼". При выборе мощности электронагревателя обязательно проконсультируйтесь со специалистом. Обратите внимание на возможность подключения ТЭН к существующей электропроводке.

7.2. Установка электронагревателя осуществляется в верхний резьбовой фланец на задней стенке печи (рисунок-6). Демонтируйте заглушку из фланца и, уплотнив резьбовое соединение, закрутите ТЭН. Установка электронагревателя возможна в любой верхний резьбовой фланец п.1 (во второй подключается подающий контур системы отопления).



**Рисунок-6.** Установка ТЭН.

7.3. Допустимая длина ТЭН для моделей Stoker NAUTILUS 170 AQUA - 210 мм / Stoker NAUTILUS 270 AQUA - 300 мм / Stoker NAUTILUS 370 AQUA - 400 мм.

7.4. Обязательно заземлите аппарат, закрепив провод к болту заземления находящемуся на задней ножке печи п.3.

7.5. Подключение трубчатого электронагревателя осуществляется согласно инструкции на прибор и действующих правил

## **8. ПОДКЛЮЧЕНИЕ СИСТЕМЫ ОТОПЛЕНИЯ С ЖИДКОСТНЫМ ТЕПЛОНОСИТЕЛЕМ**

### **8.1. Общие правила**

8.1.1. Отопительная печь с водяным контуром подключается к системе водяного отопления с естественной или принудительной циркуляцией. Водяной контур печи рассчитан для работы с давлением до 0,2 МПа (2,0 кгс/см<sup>2</sup> или 2,0 бар). В качестве теплоносителя можно использовать воду или другие жидкости специально предназначенные для систем отопления.

8.1.2. При подключении системы отопления необходимо обязательно уплотнить все резьбовые соединения, в том числе имеющиеся заглушки либо установленные опции. В качестве уплотнительного материала можно использовать лён, ленту ФУМ, специальные герметики и т.п.

8.1.3. Количество секций (ребер) системы отопления подбирается индивиду-

ально к каждой печи и зависит от мощности водяного контура, а также от теплопередающей способности выбранной модели радиатора.

**Например.** Ориентировочное количество секций батарей отопления в пересчете на чугунные типа МС-140-500-0,9 по ГОСТ 8690-94 для печи Stoker Nautilus 170 AQUA составляет:

$$X \text{ секций} = \frac{3 \text{ кВт (мощность водяного контура печи)}}{0,14 \text{ кВт/секция (мощность секции радиатора)}} = 22 \text{ секции}$$



**ВНИМАНИЕ!** Пример расчета количества секций батарей является ориентировочным и не является рекомендацией. За предметной консультацией по расчету системы отопления необходимо обратиться к специалисту.

8.1.4. Обслуживание системы отопления в процессе эксплуатации сводится к поддержанию необходимого уровня жидкости в расширительном баке и контролю за герметичностью соединений трубопроводов.

8.1.5. Не допускается кипение теплоносителя в печи и отопительной системе, что регулируется режимом топки и подбором теплоотдачи системы отопления. Температура воды на выходе не должна превышать 90°C.

8.1.6. В зимнее время, во избежание повреждения печи и системы отопления, следует принять меры не допускающие замерзания теплоносителя (например – если Вы используете воду в качестве теплоносителя, то ее необходимо слить).

8.1.7. Перед монтажом системы отопления необходимо проконсультироваться у специалиста, это сэкономит Ваше время и поможет избежать ошибок. Печь работает совместно с системой отопления, и от того, как она смонтирована, зависит ее безопасная работа.

8.1.8. Трубопроводы подвода и отвода теплоносителя к радиаторам выполняются с условным проходом не менее 20 мм.

8.1.9. В местах прохода через конструкции (стена, потолок и т.д.), трубы необходимо прокладывать в металлических гильзах и изолировать теплоизоляционным материалом с рабочей температурой не ниже 200°C. Температура наружной части теплоизоляции не должна превышать 40°C.

8.1.10. Количество изгибов трубопровода должно быть минимальным, а радиус изгиба должен быть не менее 2-х наружных диаметров трубы. Горизонтальные подающие трубы прокладываются на расстоянии от стены не менее 10÷15 мм.

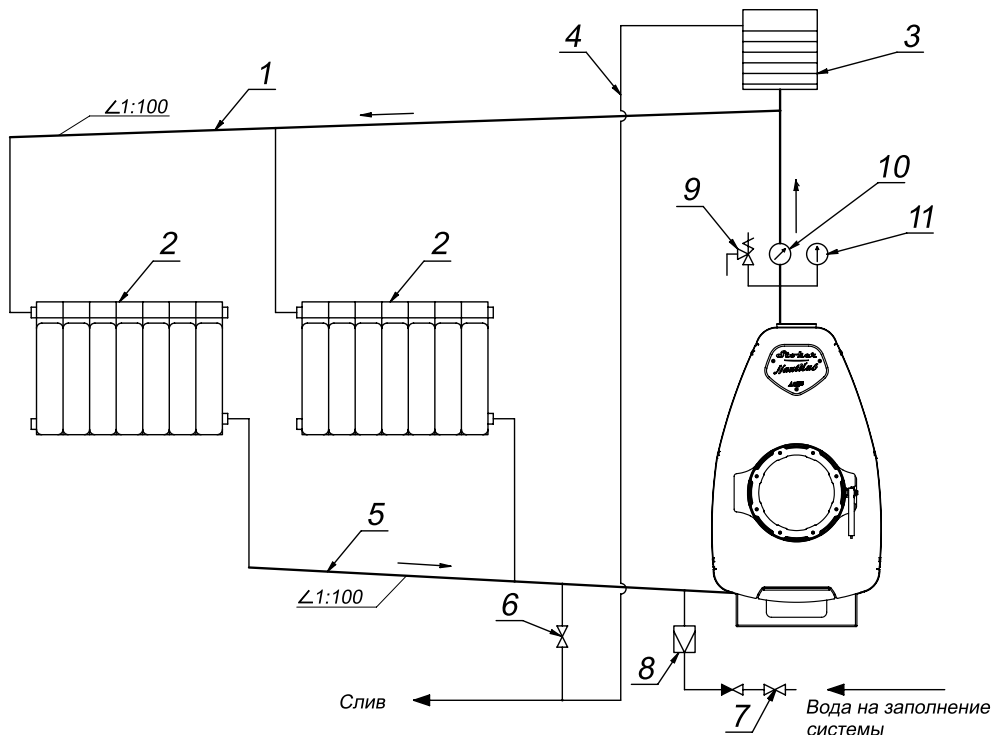
8.1.11. Для удобства контроля температуры на выходной трубе из аппарата установите биметаллический термометр 0÷120°C.

8.1.12. Объем расширительного бака выбирается в пределах 8÷12% от объема системы отопления (включая водяной контур аппарата).

8.1.13. Для контроля давления в системе отопления на подающем трубопроводе необходимо установить манометр с пределом измерения 0÷0,4 МПа кгс/см<sup>2</sup> (0÷4 кгс/см<sup>2</sup> или 0÷4 бар).

8.1.14. Монтаж, как правило, проводят металлическими, металлопластиковыми или полипропиленовыми трубами. Используются все виды соединений (сварка, пайка, резьбовое соединение и т.п.), без применения соединительных устройств (фурнитуры), дающих заужения сечения трубопроводов.

8.1.15. Подключение системы отопления к водяному контуру печи осуществля-



- |  |  |
|--|--|
| 1. Труба на подающем трубопроводе Ду 32; | 7. Вентиль холодной воды на заполнение системы;            |
| 2. Отопительная батарея;                 | 8. Редукционный и обратный клапаны для заполнения системы; |
| 3. Расширительный бак;                   | 9. Предохранительный клапан;                               |
| 4. Труба перелива;                       | 10. Термометр;   |
| 5. Труба на обратном трубопроводе Ду 32; | 11. Манометр.  |
| 6. Вентиль слива;                        |  |

**Рисунок-7.** Схема системы отопления с естественной циркуляцией теплоносителя.

ется согласно рисункам 7 и 8, на которых представлены рекомендованные схемы подключения систем отопления. Подающий трубопровод подключается к верхнему (любой свободный) резьбовому фланцу, а обратный - к нижнему.



**ВНИМАНИЕ!** Располагая расширительный бак в холодном помещении (чердак и т.п.), необходимо принять меры для устранения возможности замерзания теплоносителя.

## 8.2 Монтаж системы отопления с естественной циркуляцией теплоносителя

8.2.1. Схема отопления с естественной циркуляцией теплоносителя самая простая. В ней отсутствует автоматика, насосы и другие элементы, работающие от электросети. В основном такую схему применяют в тех районах, где часто возникают перебои с электроснабжением.

8.2.2. Рекомендованная схема системы отопления с естественной циркуляцией теплоносителя малоэтажного строения изображена на рисунке-7.



**ВНИМАНИЕ!** На подающем стояке, между аппаратом и запорной арматурой (со стороны печи), обязательно должен быть установлен предохранительный клапан, рассчитанный на давление не более 0,20 МПа (2,0 кгс/см<sup>2</sup> или 2,0 бар), для исключения повреждения (разрыв) водяного контура аппарата и системы отопления (Рисунок-7).

8.2.3. Открытый расширительный бак устанавливается на подающей трубе в наиболее высокой точке. В этом случае он еще выполняет функцию воздухоотводчика.

8.2.4. Вертикальная подающая труба (Ду 32) прокладывается строго по отвесу на расстоянии от стены не менее 10÷15 мм. После верхнего (выходного) патрубка водяной рубашки необходимо сразу направить водяной поток вверх, не допуская горизонтальных участков, это создаст устойчивую циркуляцию. Высота трубы от патрубка до горизонтального верхнего участка должна быть не менее 1,7÷1,8 м (участок разгона) и не более 10 м. По возможности на нее должна быть наложена теплоизоляция.

8.2.5. Горизонтальные трубы (Ду 32) прокладываются с уклоном по направлению движения воды, не менее 10 мм на один метр длины трубы, без перегибов и петель. Длина горизонтальных участков трубопроводов не должна превышать 10 м.

### **8.3 Монтаж системы отопления с принудительной циркуляцией теплоносителя**

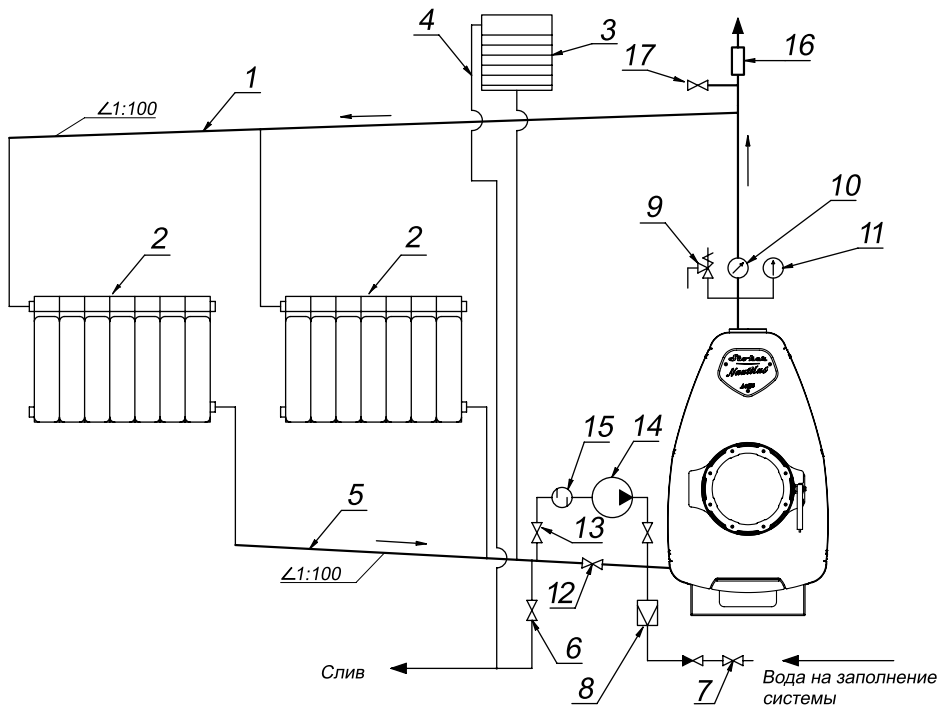
8.3.1. В системе отопления с принудительной циркуляцией теплоносителя устанавливают специальный насос, который с постоянной скоростью циркулирует жидкость по всей системе отопления. Такая схема удобна, комфортна и эффективна, а также имеет высокие показатели КПД.

8.3.2. Рекомендованная схема системы отопления с принудительной циркуляцией теплоносителя малоэтажного строения изображена на рисунке-8. Данная система отопления может работать в двух режимах: с естественной или принудительной циркуляцией теплоносителя. В случае непредвиденных ситуаций: отсутствие электропитания, чистка фильтра или ремонт насоса - необходимо открыть вентиль байпаса п.12. В этой ситуации отопление сохраняет работоспособность на естественной циркуляции.

8.3.3. Расширительный бак, с переливной трубой, монтируется выше подающего трубопровода и подключается к обратному трубопроводу системы отопления только перед циркуляционным насосом. На подающем трубопроводе, в наиболее высокой части системы отопления, необходимо установить автоматический воздухоотводчик п.16 и трубу Ду 15 с вентилем п.17 для периодического удаления воздуха из системы (заполнение системы теплоносителем, слив его и т.д.).



**ВНИМАНИЕ!** На подающем стояке, между аппаратом и запорной арматурой (со стороны печи), обязательно должен быть установлен предохранительный клапан, рассчитанный на давление не более 0,20 МПа (2,0 кгс/см<sup>2</sup> или 2,0 бар), для исключения повреждения (разрыв) водяного контура аппарата и системы отопления (Рисунок-8).



- |  |                                     |
|--|-------------------------------------|
| 1. Труба на подающем трубопроводе Ду 32;                   | 9. Предохранительный клапан;        |
| 2. Отопительная батарея;                                   | 10. Термометр;                      |
| 3. Расширительный бак;                                     | 11. Манометр;                       |
| 4. Труба перелива;   | 12. Вентиль байпаса;                |
| 5. Труба на обратном трубопроводе Ду 32;                   | 13. Отключающие вентили;            |
| 6. Вентиль слива;  | 14. Циркуляционный насос;           |
| 7. Вентиль холодной воды на заполнение системы;            | 15. Сетчатый фильтр;                |
| 8. Редукционный и обратный клапаны для заполнения системы; | 16. Автоматический воздухоотводчик; |
|  | 17. Труба Ду 15 с вентилем.         |

**Рисунок-8.** Схема системы отопления с циркуляционным насосом и расширительным баком.



**ВНИМАНИЕ!** Располагая расширительный бак в холодном помещении (чердак и т.п.), необходимо принять меры для устранения возможности замерзания теплоносителя.

8.3.4. Установка насоса п.14 всегда производится на обратном трубопроводе, недалеко от печи, в той части системы отопления, где температура воды наиболее низкая. Саму врезку желательно делать в одной горизонтальной плоскости с обратным трубопроводом, чтобы воздух, при заполнении системы отопления, полностью удался. Вентиль байпаса п.12 выбирается равным диаметру условного прохода обратного трубопровода (Ду 32). Диаметр условного прохода обводной



линии циркуляционного насоса, отключающих вентилей п.13 и фильтра п.15, зависит от присоединительных диаметров выбранного насоса. Обязательно установите перед насосом фильтр.

#### **8.4 Подготовка печи и системы отопления к эксплуатации**

8.4.1. Для функционирования системы отопления ее необходимо заполнить жидким теплоносителем.



**ВНИМАНИЕ!** *Рекомендуется использовать специальную незамерзающую жидкость для систем отопления.*

8.4.2. Заполнение системы осуществляется:

- заливом (вода, специальная жидкость для систем отопления) через расширительный бак;
- или через систему центрального водоснабжения. В связи с тем, что система центрального водоснабжения имеет давление воды до 6 кгс/см<sup>2</sup>, то необходимо заполнять систему отопления через понижающий редуктор, обеспечивающий подачу воды под давлением не более 0,1 МПа (1 кгс/см<sup>2</sup> или 1 бар).

8.4.3. Следует обеспечить полное заполнение системы жидкостью без воздушных пробок, обеспечивая наличие жидкости теплоносителя в расширительном баке не менее 1/3 его объема.

8.4.4. Возможно подключение печи к закрытой системе отопления с давлением теплоносителя не более 0,20 МПа (2,0 кгс/см<sup>2</sup> или 2,0 бар). В данном случае необходимо воспользоваться любой подходящей схемой с применением расширительного бака мембранного типа.

8.4.5. Проверить герметичность соединений системы путем внешнего осмотра.

### **9. ЭКСПЛУАТАЦИЯ ПЕЧИ**

9.1. Первые протопки печи должны быть непродолжительными, с использованием небольшого количества дров. В самом начале может появиться технический запах окончательно высыхающей краски, которой окрашены детали печи. Это временное явление, характерное для ввода в эксплуатацию всех отопительных печей и каминов. В этом случае следует хорошо проветрить помещение. Запах полностью исчезнет по мере полного запекания краски.

9.2. По причине необходимости окончательного затвердевания краски, рекомендуется очень аккуратно относиться ко всем окрашенным поверхностям печи, как до первой протопки, так и особенно во время неё: избегать возможного повреждения покрытия в результате касания руками, инструментом или другими предметами. До окончания запекания краски всегда используйте мягкие защитные перчатки, не оставляющие следы или повреждения на свежем покрытии печи.

9.3. В качестве топлива рекомендуется использовать дрова хвойных пород влажностью не более 20%, высушенные под крытым навесом в течение не менее двух лет.

9.4. Применение древесины твердых пород (дуб, клен, орех, бук), тем более мелких сечений в больших количествах при максимальных режимах горения может привести к перегреву печи до температур, превышающих нормальные значения, что может вызвать повреждения, не покрываемые заводской гарантией.

9.5. Использование недосушенной и сырой древесины приводит к плохому сгоранию топлива, очень низкой теплоотдаче, загрязнению топочного пространства печи и стекла, вызывает усиленное отложение креозота (сажи) в дымовом канале. Последнее чревато повышением риска возгорания сажи в дымоходе со всеми вытекающими последствиями (возможность пожара, разрушение дымового канала, и т.д.), и требует более частых мер по чистке дымового канала.

9.6. Перед растопкой печи необходимо убедиться в наличии тяги. Для этого, к приоткрытой дверце, подносят зажженную спичку или зажигалку. Отклонение пламени в сторону топки печи свидетельствует о наличии тяги.

9.7. При растопке печи шиберы дымохода должны быть полностью открыты.

9.8. Для растопки печи используйте «верхний» способ розжига. Для этого на дно топки следует аккуратно уложить неплотно 2-4 полена крупного сечения (8-10 см), а затем сверху положить растопочный материал: бумагу, бересту и т.п. Сверху так же неплотно положите несколько небольших поленьев сечением 2 - 4 см, или сухих щепок. Выдвиньте зольник до отметки «МАХ». Подожгите растопочный материал и прикройте дверцу, оставив её на короткое время (около 2-3 мин.) немного приоткрытой, т.е. не закрывая её полностью на замок. Это нужно для более быстрого розжига, а также для того, чтобы не допустить оседания на ещё холодном стекле копоти от дымовых газов.

9.9. В случае возникновения затруднений с розжигом возможно временно под контролем оставить дверцу печи ещё на несколько минут приоткрытой. Когда топливо хорошо разгорится, дверцу следует полностью закрыть на замок.

9.10. При «верхнем» розжиге огонь постепенно продвигается сверху вниз, последовательно охватывая нижние более крупные поленья. При этом происходит плавный прогрев топки и дымового канала, меньше загрязняется стекло и дымоход, улучшаются экологические показатели выбросов дымовых газов. Кроме того, «верхний» розжиг требует значительно меньших усилий и времени со стороны пользователя по сравнению с «нижним» способом розжига.

9.11. Если тяга нормальная, дрова сухие и хорошо разгорелись, примерно через 10-15 минут после начала розжига зольник можно прикрыть, задвинув его на величину достаточную для устойчивого горения топлива.

9.12. Во время эксплуатации печи топочная дверца должна быть плотно закрыта на замок.

9.13. Продолжительность и интенсивность горения, а также тепловая отдача зависят от подачи воздуха в топку, регулируемую с помощью выдвижения зольника, от качества и количества загружаемого топлива. Для поддержания интенсивного горения используются поленья небольшого сечения в умеренном количестве. Замедленный режим горения достигается, напротив, большим количеством дров крупного сечения.

9.14. Чем больше открыт зольник, тем выше интенсивность горения, и наоборот.

9.15. Зольник необходимо открывать главным образом в момент розжига топлива. В рабочем режиме зольник должен быть приоткрыт на небольшие величины, порядка 3-5 мм; в комбинации с подачей воздуха вдоль стекла необходимо выби-

рать требуемый режим работы печи, чтобы получить наибольшую эффективность сгорания топлива.



**ВНИМАНИЕ!** В целях повышения долговечности всей печи и её декоративных и расходных элементов (уплотнительные шнуры, колосниковая решетка, чугунные секции), настоятельно рекомендуется еще холодную печь начинать протопливать постепенно, т.е. небольшим огнем и небольшим количеством топлива.

9.16. Во время эксплуатации печи следует обращать внимание на цвет пламени. При нехватке воздуха – пламя красное с темными полосками. При избытке тяги – пламя имеет ярко-белый цвет, а горение сопровождается гудением. Нормальное пламя, как правило, окрашено в золотисто-желтый цвет.

9.17. Для повторной загрузки дров задвиньте зольник и медленно приоткройте дверцу на короткое время, а потом также медленно откройте её полностью. Эти предосторожности позволят избежать возможного «опрокидывания» тяги, сопровождаемой выходом дыма в помещение. Для облегчения повторного розжига закладывайте новую партию дров на слой еще не прогоревших углей. Это в большинстве случаев также препятствует образованию бурых пятен на стекле печи.

9.18. Никогда не перегружайте топку. Для получения номинальной тепловой мощности достаточно повторно загрузить в печь 2-5 сухих поленьев крупного сечения общим весом около 3,0-5,5 кг.

9.19. По мере необходимости очищайте зольный совок. Запрещается эксплуатация печи с переполненным зольным коробом. Переполненный зольный совок может стать причиной возникновения обратной тяги с выходом дыма в помещение.

9.20. Если стекло печи быстро загрязняется, используйте более сухие и несмолодержавшие дрова, избегайте слишком медленных режимов протопки при недостаточно сухих дровах. После остывания печи стекло можно очистить при помощи губки или салфетки, смоченной в водном растворе каустической соды, или в бытовом средстве, предназначенном для чистки стекол каминов и печей.

9.21. Окрашенные и глянцевые поверхности печи можно чистить только после их полного остывания.

9.22. Если печь «дымит», проверьте тягу в дымоходе, поступление воздуха в помещение, прочистите зольник и используйте сухие дрова. Следует учитывать, что на функционирование любой печи могут оказывать влияние погодные условия. Например, при порывистом ветре тяга может возрастать, а при тумане – наоборот, сильно уменьшаться и даже исчезать.

9.23. При эксплуатации печи **ЗАПРЕЩАЕТСЯ:**

- растапливать печь легковоспламеняющимися или горючими жидкостями;
- применять в качестве топлива каменный уголь, кокс, торф, жидкие и газообразные виды топлива;
- применять дрова, длина которых превышает размер топки;
- сушить одежду, обувь и другие материалы, вещи и предметы на деталях печи;
- ставить какие-либо предметы, в том числе и несгораемые, на декоративную крышку печи;

- занимать свободное пространство перед печью какими-либо предметами;
- перекрывать дымоход, не убедившись в полном прекращении горения топлива;
- удалять сажу из дымового канала путем выжигания;
- удалять золу и угли из неостывшей печи;
- использовать неметаллические открытые емкости для сбора и хранения золы;
- эксплуатировать неисправную печь;
- эксплуатировать печь с поврежденными деталями и элементами футеровки топки, при разбитом или треснувшем стекле;
- самостоятельно вносить изменения в конструкцию печи и использовать ее не по назначению;
- заливать огонь в печи водой или другими жидкостями;
- допускать детей к функционирующей или неостывшей печи;
- перегревать печь сильным огнем при чрезмерной загрузке топливом;
- эксплуатировать печь с незаполненным (неработоспособным) теплообменником.



**ВНИМАНИЕ!** Все детали печи сильно нагреваются. Во избежание ожогов все манипуляции с горячей печью производите при помощи защитных рукавиц.

## 10. ОБСЛУЖИВАНИЕ ПЕЧИ

10.1. При каждой чистке дымохода специализированной фирмой или специалистами ВДПО, следует проверить состояния всех элементов печи и особенно топки и соединительной трубы.

10.2. Необходимо провести осмотр и чистку остальных деталей печи. Если потребуется, заменяется уплотнительный шнур дверцы.

10.3. Обязательно следите за состоянием элементов жаростойкой футеровки топки печи, которые, как и уплотнительные шнуры, являются расходными частями. Появление на них трещин, деформаций и окалины не является признаком их полного износа. В случае, если элементы футеровки выкрашиваются, тем самым оголяя металлический корпус топки печи, изношенные элементы следует заменить на новые.

10.4. Для замены изношенных элементов футеровки вначале тонкой пластиной отведите верхний край от стенки печи и последовательно снимите боковые элементы.

10.5. После замены изношенных элементов футеровки аккуратно соберите их в топке в обратном порядке и убедитесь в правильной установке.

10.6. Регулярно очищайте совок-зольник от золы, т.к. её скопление может закупорить отверстия колосниковой решетки и вызвать повреждение последней.

10.7. Если возникает необходимость заменить какую-либо деталь печи – обращайтесь к производителю. Точно укажите все сведения, имеющиеся на заводской детали, или, при ее отсутствии, все данные из заводского гарантийного документа, который необходимо хранить и после истечения гарантийного срока.

## 11. НОРМАТИВНАЯ ИНФОРМАЦИЯ

Печи STOKER соответствуют нормам Евразийского Экономического Союза ЕАС (с соответствующими документами можно ознакомиться на сайте производителя). Руководство по эксплуатации составлено с учетом требований пожарной безопасности, изложенных в следующих нормативных документах:

- ТУ 27.52.12-004-15877482-2018 «Аппараты отопительные»
- ГОСТ 9817-95 «Аппараты бытовые, работающие на твердом топливе»
- ГОСТ Р 52133-2003: «Камины для жилых и общественных зданий. Общие технические условия»
- ГОСТ Р 53321-2009 «Аппараты теплогенерирующие, работающие на различных видах топлива. Требования пожарной безопасности. Методы испытаний»
- СП 7.13130.2013 «Отопление, вентиляция и кондиционирование. Требования пожарной безопасности»
- ППБ 01-03 «Правила пожарной безопасности в РФ»
- «Правила производства трубо-печных работ»-ВДПО-2006

В соответствии с Постановлением Правительства РФ №720 от 16.06.1997 и Законом РФ «О защите прав потребителей» №2300-1 от 07.02.1992, каминные топки и печи относятся к товарам длительного пользования, на которые изготовитель обязан установить срок службы.

На данный товар Производителем установлен срок службы 3 года. Истечение срока начинается с даты передачи товара Покупателю.

Для продолжения использования товара по прямому назначению (с розжигом огня) по истечении указанного срока службы необходимо получить положительное заключение независимой экспертизы с обязательным присутствием представителя Продавца (Производителя).

Использование товара по истечении срока службы без письменного заключения экспертизы (с обязательным присутствием представителя Продавца или Производителя) о возможности продолжения использования товара – в целях безопасности запрещено.

## **12. ГАРАНТИЙНЫЕ ОБЯЗАТЕЛЬСТВА**

12.1. Срок гарантии 1 (один) год с даты продажи.

### **12.2. Условия действия гарантии:**

12.2.1. Гарантия действительна при условии осуществления установки печи специализированной фирмой или специалистами ВДПО, имеющими лицензию на данный вид деятельности, и предоставлении покупателем копии акта сдачи-приёмки работ от этой организации по установке печи. В данном акте обязательно должно быть отражено: адрес места установки, описание дымового канала, меры противопожарной защиты и используемые при установке материалы. При этом в акте должны отсутствовать замечания о не устранённых на момент подписания акта нарушениях действующих норм и правил, в том числе пожарной безопасности.

12.2.2. Гарантия действует только в случае полного и правильного заполнения свидетельства о продаже в паспорте изделия со стороны Покупателя и Продавца (поставщика).

12.2.3. Гарантия действительна при условии обязательного соблюдения правил установки и эксплуатации.

### 12.3. Случаи нераспространения гарантии:

#### 12.3.1. Гарантия не распространяется на:

- стекло, вставленное в печь. Данное термостойкое стекло из жаростойкой стеклокерамики до 800°C не подвержено разрушению под действием высоких температур от продуктов горения в печи, и может быть повреждено только механическим путем (от удара), т.е. вследствие небрежного обращения. **Обязанность проверки целостности и наличия стекла при получении товара лежит на покупателе печи или его представителе.**

- расходные элементы и части: уплотнительные шнуры, элементы футеровки топки: чугунные секции и колосниковая решетка, отбойник пламени. Их износ связан с интенсивностью и с характером эксплуатации печи, качеством топлива, наличием повышенной или обратной тяги в дымовом канале, с повышенной влажностью в помещении, регулярностью технического обслуживания.

- элементы отделки, выполненные из нержавеющей стали. Они несут исключительно декоративную функцию, и могут получить какие либо повреждения только в результате механического воздействия от неосторожного обращения с ними. Возможное появление поверхностных потемнений это нормальное явление, свойственное любому неокрашенному металлу, подвергающемуся перегреву, что не является дефектом, и не влияет на работу печи.

12.3.2. Не подлежат замене по гарантии изделия, получившие механические повреждения по вине пользователя или третьих лиц, вследствие обстоятельств непреодолимой силы.

12.3.3. Гарантия аннулируется в случае внесения пользователем любых конструктивных изменений в печь или в случае использования неоригинальных запасных частей.

12.3.4. Гарантия не действительна в случае несоблюдения правил установки и эксплуатации, в том числе периодичности проведения работ по чистке дымового канала и печи в соответствии с действующими нормами и правилами.

12.3.5. Продавец не несёт ответственности за дефекты, возникшие в процессе транспортировки и неправильного монтажа.

### 12.4. Гарантийные обязательства:

12.4.1. Продавец (поставщик) обязуется исправить обнаруженные в течение гарантийного срока дефекты в печи путем передачи Покупателю со своего склада деталей на замену в течение 120 дней с даты принятия обоснованного требования о гарантийном обслуживании.

12.4.2. Производитель и Продавец (поставщик) не несут никакой ответственности за возможные последствия, связанные с неправильной установкой печи, с неправильной эксплуатацией и с внесёнными в конструкцию печи изменениями.

### 13. ОСНОВНЫЕ ТЕХНИЧЕСКИЕ ХАРАКТЕРИСТИКИ

**Таблица-1.** Технические характеристики\*

Наименование	Модель печи Stoker			
	Nautilus 170 AQUA	Nautilus 270 AQUA	Nautilus 370 AQUA	
Максимальный объём отапливаемых помещ., м <sup>3</sup>	170	270	370	
Номинальная тепловая мощность печи, кВт	10	17	25	
Мощность водяного контура, кВт	3	6	9	
Коэффициент полезного действия, %	80	80	80	
Глубина топки, мм	360	480	610	
Объем теплообменника, л	12	17	22	
Присоединительный диаметр дымохода, мм	115	130	130	
Высота дымохода, м, не менее	5	5	6	
Разряжение в дымовом канале, Па, не менее	12	12	12	
Присоединительная резьба муфты контура отопления, дюймов	G 1 1/4			
Присоединительная резьба муфты для присоединения ТЭН, дюймов	G 1 1/4			
Максимальная длина ТЭН, мм	210	300	400	
Габаритные размеры печи, мм	- длина	520	640	770
	- ширина	490	490	490
	- высота	880	880	880
Масса печи, кг	68	83	100	
Ориентировочный расход топлива (дрова Q <sub>н</sub> <sup>p</sup> =12,5 М Дж/кг), в ном. мощности, кг/ч	2,9	3,2	4,1	
Максимально допустимое давление теплоносителя, МПа	0,2	0,2	0,2	

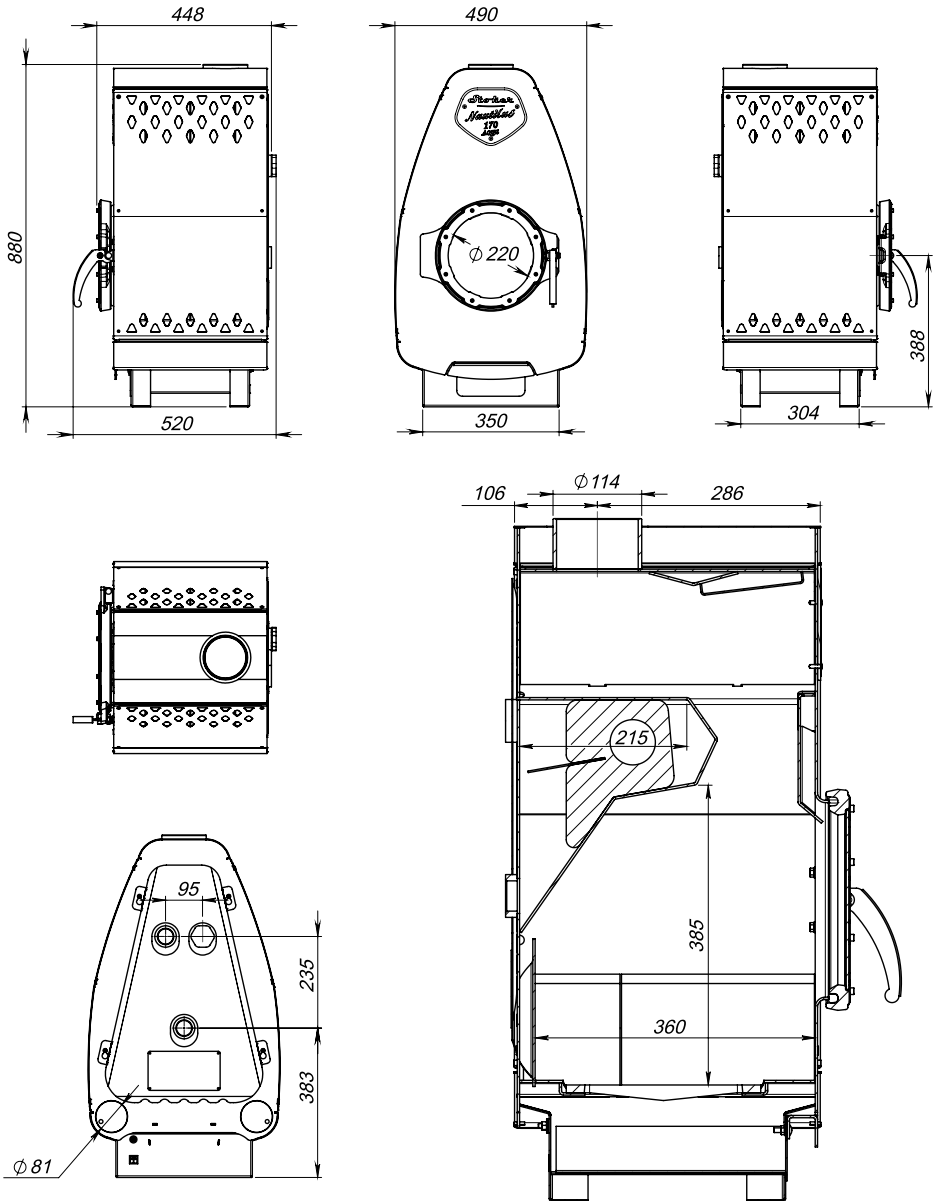
\*Производитель оставляет за собой право без предварительного уведомления вносить отдельные изменения в модели печей в целях улучшения потребительских свойств продукции.

### 14. КОМПЛЕКТ ПОСТАВКИ

**Таблица-2.** Комплект поставки включает в себя:

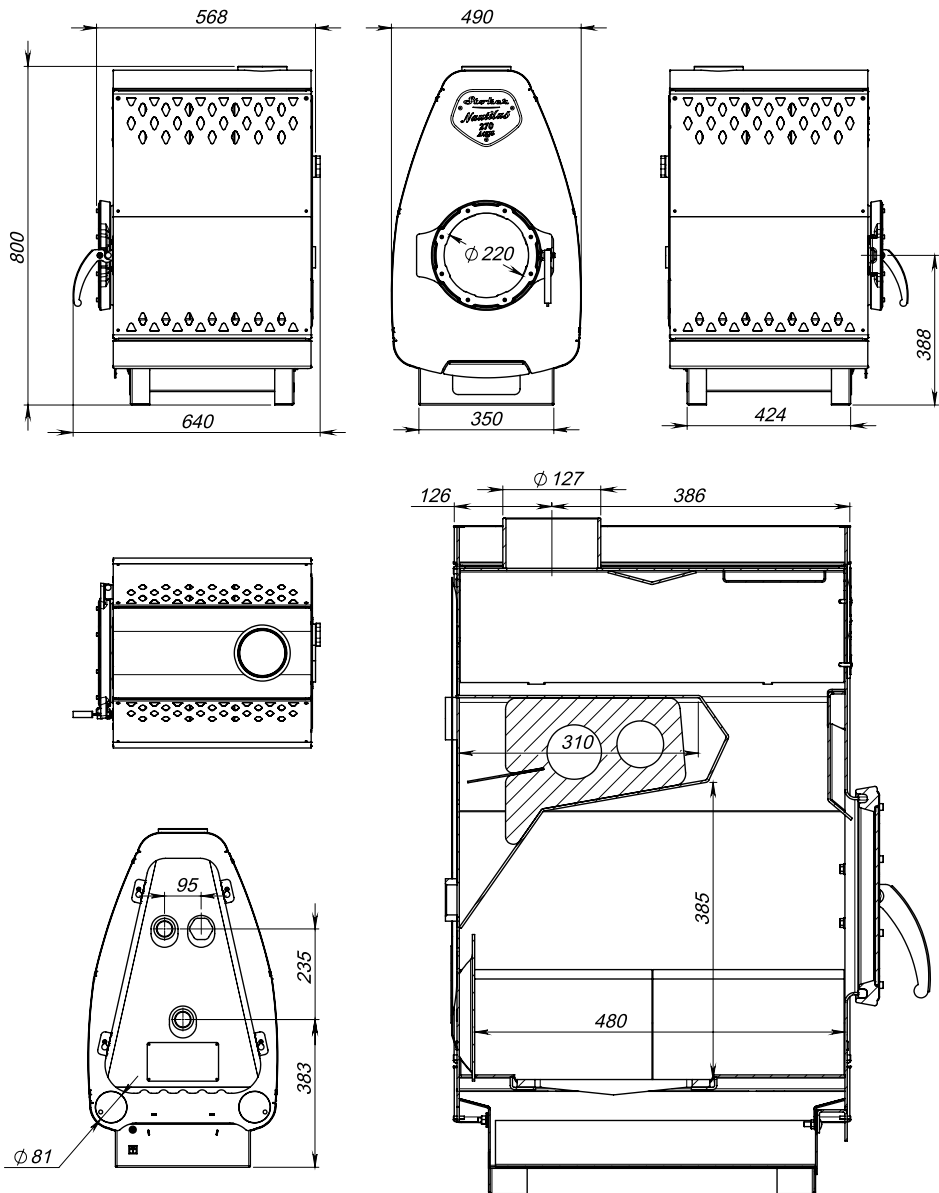
Наименование	Количество
Печь в сборе	1 шт.
Руководство по эксплуатации	1 шт.
Паспорт	1 шт.
Упаковка	1 шт.

# *Nautilus 170 AQUA*

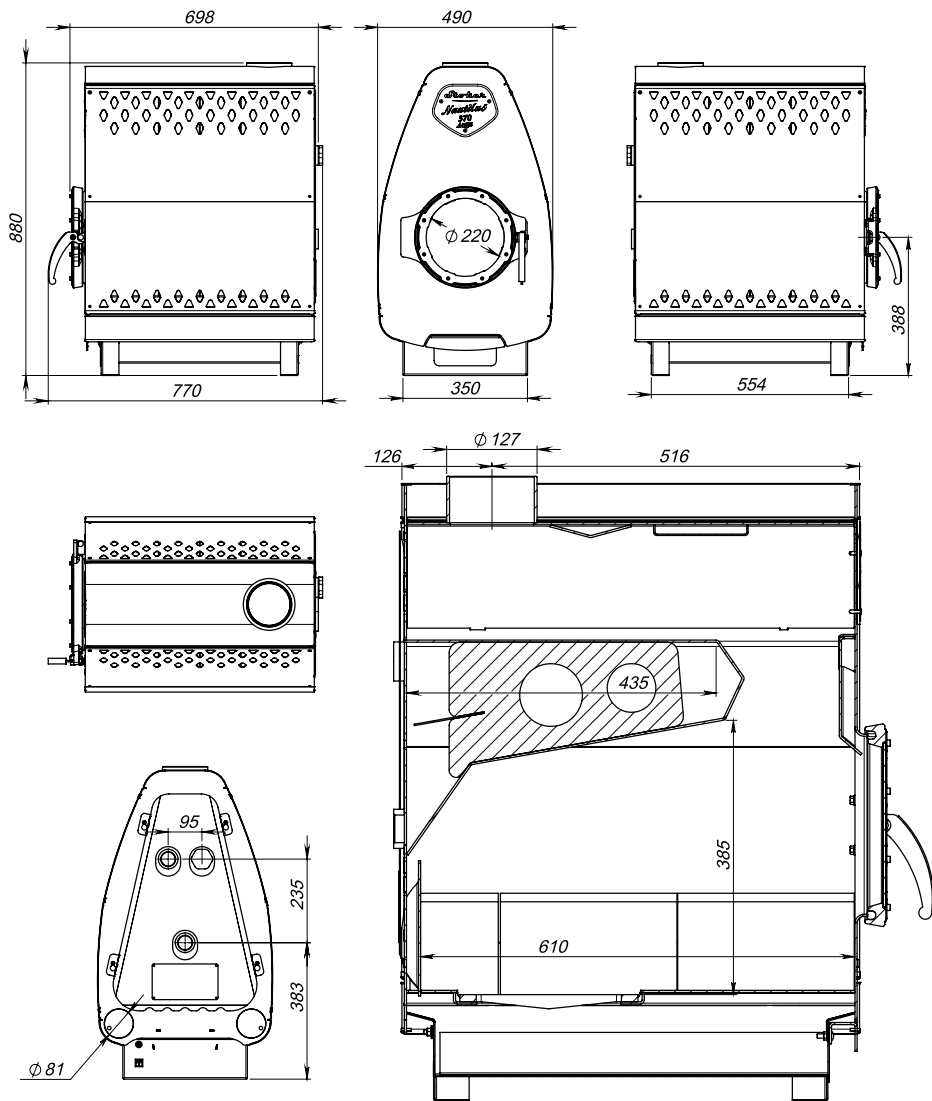




# *Nautilus 270 AQUA*



# Nautilus 370 AQUA



## Содержание:

1. Общие сведения.....	4
2. Выбор места установки печи.....	5
3. Требования к дымовому каналу.....	5
4. Требования по потреблению воздуха.....	7
5. Требования к месту установки печи.....	7
6. Установка печи.....	8
7. Установка трубчатого электронагревателя (ТЭН).....	11
8. Подключение системы отопления с жидкостным теплоносителем.....	12
8.1. Общие правила.....	12
8.2. Монтаж системы отопления с естественной циркуляцией теплоносителя.....	14
8.3. Монтаж системы отпления с принудительной циркуляцией теплоносителя.....	15
8.4. Подготовка печи и системы отопления к эксплуатации.....	17
9. Эксплуатация печи.....	17
10. Обслуживание печи.....	20
11. Нормативная информация.....	20
12. Гарантийные обязательства.....	21
13. Технические характеристики.....	23
14. Комплект поставки.....	23
Приложение 1. Габариты Nautilus 170 AQUA.....	24
Приложение 2. Габариты Nautilus 270 AQUA.....	25
Приложение 3. Габариты Nautilus 370 AQUA.....	26