

Подготовка к установке
парогенератора

HYGROMATIK



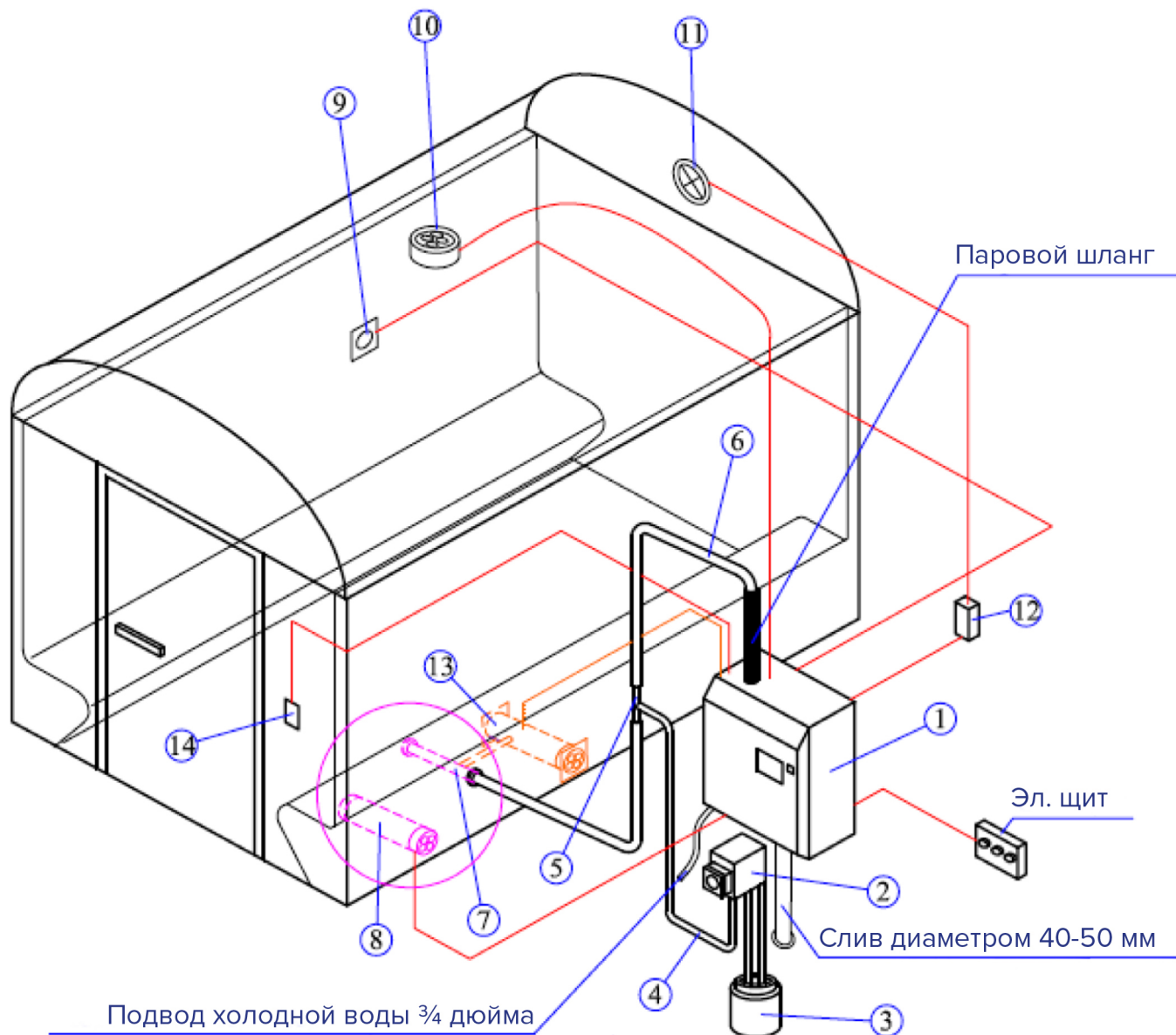
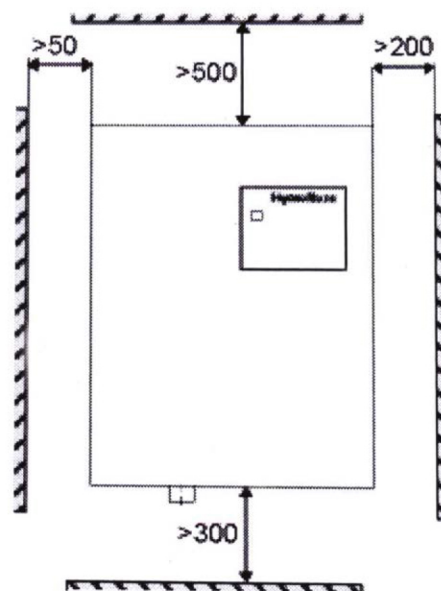


Схема установки

1. Парогенератор.
2. Насос для ароматов.
3. Емкость с ароматизатором.
4. Шланг подачи ароматизатора.
5. Тройник подачи ароматизаторов.
6. Паропровод.
7. Паровая форсунка.
8. Приточный вентилятор.
9. Датчик температуры.
10. Вытяжной вентилятор.
11. Освещение.
12. Трансформатор.
13. Форсунка Fog Maker.
14. Дистанционный выключатель.

Безопасные расстояния



Подготовка

Паровую баню, как правило, размещают в теплом помещении. В паровой рекомендуется оборудовать подогрев пола, лавок и стен не выше уровня плеч сидящего на лавке человека. Это очень важный фактор. Если греть стены до потолка, паровая начинает неправильно работать (мало пара).

Парогенератор подбирается из расчета, что на 1 м³ объема паровой бани необходима производительность в 1 кг пара в час.

Монтаж парогенератора

1. Выберите место для установки. Лучше всего, если это будет отдельное помещение рядом с паровой. К парогенератору должен быть доступ для обслуживания.
2. От отдельного автомата подведите электрический кабель. Параметры кабеля вы найдете в таблице ниже по тексту.
3. Подведите холодную воду. Диаметр внешней резьбы $\frac{3}{4}$ дюйма. В комплект поставки входит шланг длиной 50 см.
4. Подведите канализацию. Диаметр 50 мм.
5. От парогенератора до паровой форсунки в помещении парной проложите паропровод. Параметры паропровода в таблице. Паропровод должен иметь уклон к паровой форсунке. В паропроводе не должно быть «паровых карманов».
6. Для дистанционного включения парогенератора можно установить рядом с парной одноклавишный выключатель и проложить от него к парогенератору кабель 2 x 1.5 мм².
7. При установке выносной панели Spa Touch Control, предусмотрите прокладку восьмизильной витой пары (5 cat) от парогенератора до панели со штекерами RJ45 на концах.

Монтаж системы подачи ароматов

Устройство ароматизации располагается максимально близко к парной, так чтобы ароматические вещества не могли течь в парогенератор. Насос располагается над емкостью с ароматическим веществом не выше чем 1.7 м.

Для подключения насоса ароматических веществ необходимо от парогенератора до насоса проложить кабель 4 x 1.5 мм² с запасом 1.5 м в местах подключений.

Монтаж освещения

Освещение в паровой должно быть низковольтным, максимум 24 В. Для подключения освещения необходимо проложить от светильников до парогенератора кабель 2 x 1.5 мм². Подключение будет осуществляться к парогенератору через понижающий трансформатор.

Если суммарная мощность освещения превышает 40 Вт или нагрузка — индуктивная, например светодиодные ленты, подключенные через LED драйвер, подключение производить через промежуточное реле.

Монтаж термодатчика

Датчик устанавливается 800-1000 мм над сидениями примерно на уровне головы сидящего, в месте удаленном от выхода пара. Длина кабеля датчика 10 м, но при необходимости его можно нарастить.

Монтаж приточного и вытяжного вентиляторов

Вытяжной вентилятор устанавливается вверху парной, приточный снизу и на максимально возможном удалении друг от друга. Желательно устанавливать низковольтные вентиляторы 24 В, либо обеспечить значительное расстояние от вентилятора до паровой.

Для подключения приточного вытяжного вентиляторов необходимо проложить от парогенератора до места установки кабеля 2 x 1.5 мм². В случае подключения низковольтных вентиляторов необходимы трансформаторы т.к. выводы в парогенераторе 220 В.

Для приточной вентиляции возможна опция FogMaker. Это — совмещенная с приточным вентилятором паровая форсунка.

Максимальная мощность вентилятора 40 Вт, в противном случае использовать промежуточное реле..

Обеспечение вентиляции помещения хамама

В целях соблюдения требований гигиены и обеспечения надежной работы бани, помещение необходимо проветривать воздухом в 5-6 кратном объеме кабины в час.

Отверстие для выпуска воздуха из парильни должно находиться высоко на стене или прямо в потолке (куполе). Вентиляционный канал должен обладать 100% паро- и водонепроницаемостью и должен быть сделан из материалов, выдерживающих условия влажности.

При прокладке воздуховодов необходимо избегать «водяных карманов». Если избежать прогиба не удастся, необходимо предусмотреть дренаж для отвода воды, которая будет конденсироваться в воздуховоде.

Технические параметры электродных парогенераторов серии FlexLine

| Модель | FLE05 | FLE10 | FLE15 | FLE20 | FLE25 | FLE30 |
|---------------------------|---|----------|-----------|-----------|-------------|-----------|
| Выработка пара [кг/ч] | 4.8-5.2 | 9.5-10.4 | 14.3-15.6 | 19.0-20.8 | 23.9-26.1 | 28.5-31.2 |
| Подключение | 380-415V / 3 / 50-60 Гц | | | | | |
| Мощность [кВт] | 3.6-3.9 | 7.1-7.8 | 10.7-11.7 | 14.3-15.6 | 17.9-19.5 | 21.4-23.4 |
| Сила тока [А] | 5.4 | 10.8 | 16.3 | 21.7 | 27.2 | 32.5 |
| Предохранитель [А] | 3 x 10 | 3 x 16 | 3 x 20 | 3 x 25 | 3 x 32 (35) | 3 x 40 |
| Кабель [мм ²] | 5 x 1.5 | 5 x 2.5 | 5 x 4 | 5 x 4 | 5 x 6 | 5 x 6 |
| Форсунка [мм] | 1 x 40 | | | | | |
| Размер | | | | | | |
| Высота [мм] | 535 | | 695 | | 750 | |
| Ширина [мм] | 540 | | 540 | | 580 | |
| Глубина [мм] | 320 | | 320 | | 355 | |
| Водоснабжение | Водопроводная вода любого качества от 1 до 10 бар с подключением 3/4" | | | | | |

| Модель | FLE40 | FLE50 | FLE65 | FLE80 | FLE100 | FLE130 |
|---------------------------|---|-----------|-----------|---------------|---------------|---------------|
| Выработка пара [кг/ч] | 38.2-41.7 | 47.8-52.2 | 62.0-67.5 | 76.4-83.4 | 95.4-104.2 | 124.0-135.4 |
| Подключение | 380-415V / 3 / 50-60 Гц | | | | | |
| Мощность [кВт] | 28.6-31.3 | 35.9-39.2 | 46.3-50.6 | 2 x 28.6-31.3 | 2 x 35.9-39.2 | 2 x 46.3-50.6 |
| Сила тока [А] | 43.5 | 54.5 | 70.4 | 2 x 43.5 | 2 x 54.5 | 2 x 70.4 |
| Предохранитель [А] | 3 x 50 | 3 x 63 | 3 x 80 | 6 x 50 | 6 x 63 | 6 x 80 |
| Кабель [мм ²] | 5 x 10 | 5 x 16 | 5 x 25 | 8 x 10 | 8 x 16 | 8 x 25 |
| Форсунка [мм] | 1 x 40 | 2 x 40 | | | 4 x 40 | |
| Размер | | | | | | |
| Высота [мм] | 750 | 785 | | 750 | 785 | |
| Ширина [мм] | 580 | 640 | | 1090 | 1170 | |
| Глубина [мм] | 355 | 420 | | 355 | 420 | |
| Водоснабжение | Водопроводная вода любого качества от 1 до 10 бар с подключением 3/4" | | | | | |

Технические параметры тэновых парогенераторов серии FlexLine

| Модель | FLH03 | FLH06 | FLH09 | FLH15 | FLH25 |
|---------------------------|--|-------------------------|-----------|-----------|-------------|
| Выработка пара [кг/ч] | 2.7-3.3 | 5.5-6.5 | 8.2-9.8 | 13.7-16.4 | 22.7-27.1 |
| Подключение | 220-240V / 1 / N / 50-60 Гц | 380-415V / 3 / 50-60 Гц | | | |
| Мощность [кВт] | 2.1-2.4 | 4.1-4.9 | 6.2-7.3 | 10.3-12.3 | 17.1-20.3 |
| Сила тока [А] | 9.4-10.2 | 10.7-11.7 | 16.0-17.5 | 15.6-17.1 | 25.9-28.3 |
| Предохранитель [А] | 1 x 16 | 3 x 16 | 3 x 20 | 3 x 20 | 3 x 32 (35) |
| Кабель [мм ²] | 3 x 2.5 | 5 x 2.5 | 5 x 2.5 | 5 x 4 | 5 x 6 |
| Форсунка [мм] | 1 x 40 | | | | |
| Размеры | | | | | |
| Высота [мм] | 535 | | | 695 | |
| Ширина [мм] | 540 | | | 540 | |
| Глубина [мм] | 320 | | | 320 | |
| Водоснабжение | Полностью деминерализованная вода / чистый конденсат: 1–10 бар, 13 мм трубопровод частично умягченная вода/ водопроводная вода любого качества 1–10 бар, с подключением 3/4" | | | | |

| Тип | FLH30 | FLH40 | FLH50 | FLH80 | FLH100 |
|---------------------------|--|-----------|-----------|---------------|---------------|
| Выработка пара [кг/ч] | 27.4-32.7 | 36.5-43.5 | 45.5-54.3 | 73.0-87.0 | 91.0-108.6 |
| Подключение | 380-415V / 3 / 50-60 Гц | | | | |
| Мощность [кВт] | 20.6-24.5 | 27.3-32.6 | 34.1-40.7 | 2 x 27.3-32.6 | 2 x 34.1-40.7 |
| Сила тока [А] | 31.3-34.1 | 41.5-45.4 | 51.8-56.6 | 2 x 41.5-45.4 | 2 x 51.8-56.6 |
| Предохранитель [А] | 3 x 35 | 3 x 50 | 3 x 63 | 6 x 50 | 6 x 63 |
| Кабель [мм ²] | 5 x 10 | 5 x 10 | 5 x 16 | 8 x 10 | 8 x 16 |
| Напряжение | 220-240V / 1 / N / 50-60 Гц | | | | |
| Форсунка [мм] | 2 x 40 | | | 4 x 40 | |
| Размеры | | | | | |
| Высота [мм] | 785 | | | 785 | |
| Ширина [мм] | 640 | | | 1170 | |
| Глубина [мм] | 420 | | | 420 | |
| Водоснабжение | Полностью деминерализованная вода / чистый конденсат: 1–10 бар, 13 мм трубопровод частично умягченная вода/ водопроводная вода любого качества 1–10 бар, с подключением 3/4" | | | | |